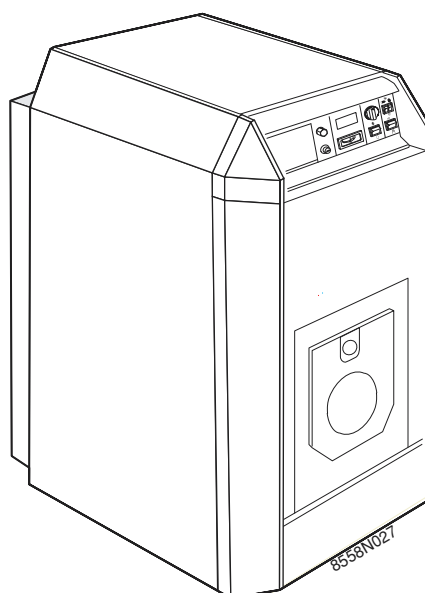
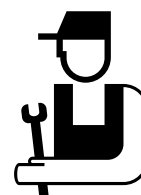


Verwarmingsketels op stookolie

PKR-250



Handleiding voor montage,
installatie en onderhoud



INHOUD

1. ALGEMEEN	4
1.1 Belangrijkste afmetingen	5
1.2 Technische kenmerken - Ketel voor Europa	7
2. INSTALLATIE VAN DE KETEL	8
2.1 Plaatsing in de stookplaats	8
2.2 Verluchting	9
2.3 Waterpasopstelling van de ketel	9
3. MONTAGE	9
4. HYDRAULISCHE AANSLUITING	10
4.1 Belangrijke aanwijzingen voor aansluiting van de ketel op de verwarmingskring	10
4.2 Aansluiting van de sanitaire waterkring	10
4.3 Installatievoorbeelden	11
4.4 Vullen van de installatie	19
5. AANSLUITING OP DE SCHOORSTEEN	19
5.1 Bepalen van de schoorsten	19
5.2 Aansluiting op de schoorsteen	20
6. AANSLUITING VAN DE BRANDER	20
7. ELECTRISCHE AANSLUITINGEN	20
8. ONDERHOUD	21
8.1 Ketel	21
8.2 Maatregelen bij langdurige stilstand van de ketel (een of meerdere jaren)	22
8.3 Maatregelen bij stilstand van de ketel in de winter, met vorstrisico	22
8.4 Kenplaatje	22
9. TEKENINGEN EN ONDERDELENLIJST	22

Zoegepaste symbolen



Let op gevaar



Doorverwijzing naar een andere handeiding.


Conformiteitsverklaring CE


Fabrikant

OERTLI THERMIQUE S.A.S.

Z.I. de Vieux-Thann - 2, avenue Josué Heilmann • B.P. 16

F-68801 THANN Cedex

 +33 3 89 37 00 84

 +33 3 89 37 32 74

Ingebruikname door

Zie einde handleiding

Wij garanderen hierbij dat de hierna gespecificeerde reeks toestellen overeenkomt met het in de CE-conformiteitsverklaring bechreven standaardmodel en vervaardigd en in gebruik genomen is.

Type product

Verwarmingsketels op stookolie PKR-250

Modellen

4, 5, 6,7 ,8 elementen

Toegepaste norm

**- 90/396/EEG Richtlijn Gastoestellen
Betreffende normen: EN 297 ; EN 303.3.**

**- 73/23/EEG Richtlijn Laagspanning
Betreffende norm: EN 60.335.1.**

**-89/336/EEG Richtlijn Elektromagnetische compatibiliteit
Betreffende normen: EN 61000-6-3 en EN 61000-6-1**

- 92/42/EEG Richtlijn rendement ★★ CE

Controledienst

- FA005B 10/12/98

- FA006B 28/01/99

- FA007B 01/02/99

- FA008B 22/02/99

- FA009B 03/03/99

Datum: 22 juni 2004

Handtekening

Technisch Directeur

Dhr. Bertrand Schaff





De ketel moet worden gemonteerd en geïnstalleerd door een bekwaam vakman. De goede werking van de ketel wordt bepaald door de strikte naleving van deze handleiding voor montage, installatie en onderhoud.

1. ALGEMEEN

Het ketelgamma PKR-250 omvat automatische en autonome ketels op warmwater, voorzien voor schouw-aansluiting, die worden uitgerust met een onafhankelijke olie- of gasbrander.

Verkrijgbare modellen :

- PKR-250 : ketel met DF 21 bedieningsbord dat, in optie, kan worden uitgebreid met een REA regeling voor de verwarming voor de sturing van een ééntrapsbrander.
- PKR-250 : ketel met DF 22 bedieningsbord dat, in optie, kan worden uitgebreid met een REA regeling voor de verwarming voor de sturing van een tweetrapsbrander.

EG-Identificatienummer :

** CE-0049 AT 2527

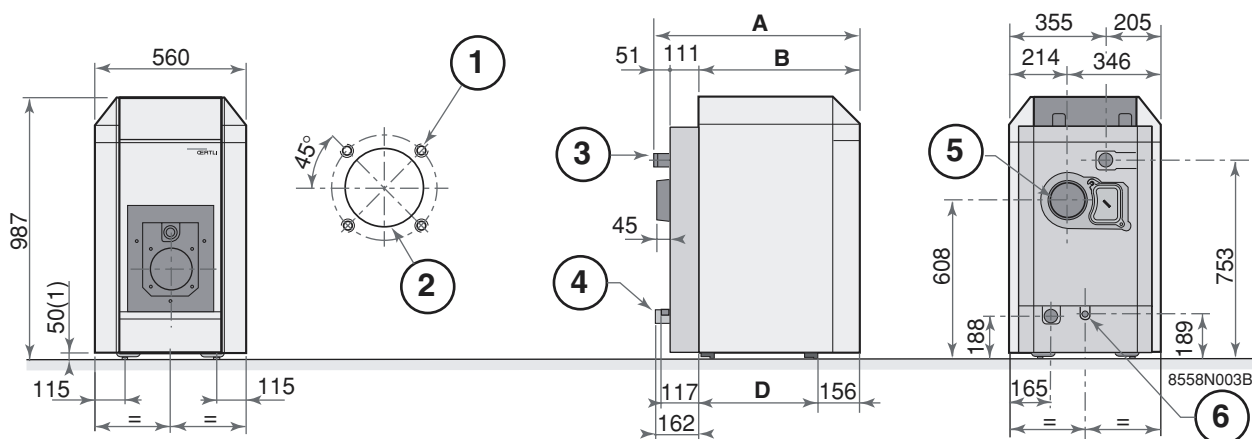
Dit produkt zal gecommmercialiseerd worden in de volgende EG-lidstaten :

AT - BE - CH - DE - DK - ES - FR - GB - GR - IR - LU - NL - PT - SE

volgens de aangepaste gasbrander.

1.1 Belangrijkste afmetingen

● PKR-250



(1) Regelbare voetjes : basishoogte 50 mm, regelbaar van 35 to 65 mm.

	A	B	ø C	D	ø E
PKR-254	754	592	150	423	R 1 1/4
PKR-255	881	719	150	550	R 1 1/4
PKR-256	1008	846	180	673	R 1 1/2
PKR-257	1135	973	180	800	R 1 1/2
PKR-258	1262	1100	180	927	R 1 1/2

- ① 4 getapte boringen ø M8 op ø 150
4 boormarkeringen op ø 170
- ② Doorboring op ø 112, vooruitsnijding op ø 130
- ③ Vertrek verwarming ø E
- ④ Retour verwarming ø E
- ⑤ Schouwbus ø C
- ⑥ Aftapbuis Rp 3/4 (aansluiting voor buis met binnen - ø 14 mm)

Rp : binnendraad

R : buitendraad

1.2 Technische kenmerken - Ketel voor Europa

- Max. werkingsdruk : 4 bar
- Max. werkingstemperatuur : 100°C
- Max. veiligheidstemperatuur (volgens TRD 702) : 120°C
- Afstelling ketelthermostaat : 30 tot 90°C
- Instelling veiligheidsthermostaat : 110°C
- Maximum bedrijfsdruk sanitair warm water : 10 bar
- Testvoorwaarden : CO₂ - 12% op stookolie

KETELTYPE	PKR-	254	255	256	257	258	
Nuttig vermogen	kW	40 - 44	44 - 56	56 - 68	68 - 80	80 - 90	
Nominaal vermogen ⁽²⁾	kW	43,1 - 47,5	47,5 - 60,4	60,4 - 73,3	73,3 - 86,3	86,3 - 97,1	
Kan met brander	Stookolie	OES-155 LE	OES-155 LE	OES-255 LE	OES-255 LE/LZ	OES-255 LE/LZ	
	Gas	OES-155 GE	OES-155 GE	OES-155 GE	OEN-255 GE/GI	OEN-255 GE/GI	
Aantal elementen		4	5	6	7	8	
Aantal convectieversnellers		3	3	3	3	3	
Waterinhoud	liter	36	43	50	57	64	
Gelijkwaardigheid met water	liter	47	57	67	77	88	
Waterzijdige drukverliezen ⁽¹⁾	ΔT=10 K	mbar*	19	30,7	45,2	62,5	79
	ΔT=15 K	mbar*	8,5	14,2	20,1	27,8	32,8
	ΔT=20 K	mbar*	4,8	7,7	11,3	15,6	19,7
Druck in de vuurhaard voor onderdruk aan de schouw = 0	mbar*	0,3 - 0,4 ⚠	0,2 - 0,6	0,4 - 0,6	0,4 - 0,7	0,6 - 0,8	
Rookgastemperatuur ^{(1) (4)}	°C	< 180	< 180	< 180	< 180	< 180	
Massadebiet rookgassen ^{(1) (3)}	Stookolie	kg/h	79	101	123	144	162
	Aardgas	kh/h	81	104	126	148	166
Volume rookgassenkanalen	liter	54	68	83	97	111	
Verbrandingskamer - overeenstemmende diam.	mm	309	309	309	309	309	
Verbrandingskamer - diepte	mm	446	573	700	827	954	
Verbrandingskamer - volume	liter	33	42	51	60	69	
Stilstandsverliezen **	W	270	308	352	387	398	
	%	0,57	0,51	0,48	0,44	0,41	
Netto gewicht	kg	218	257	297	336	375	

- (1) Bij nominaal vermogen (vollast ketel) CO₂ = 12%
 (2) Bij nominaal vermogen (vollast ketel) CO₂ = 13%
 (3) CO₂ = 13% bij stookolie en 9% bij aardgas
 (4) Keteltemperatuur: 80°C - Ruimtetemperatuur: 20°C

* 1 mbar = 10 mm CE = 100 Pa / 1 K = 1°C

** De stilstandsverliezen zijn bepaald op basis van een temperatuurverschil van 50 K tussen de gemiddelde watertemperatuur en de ruimtetemperatuur, volgens EN 304.



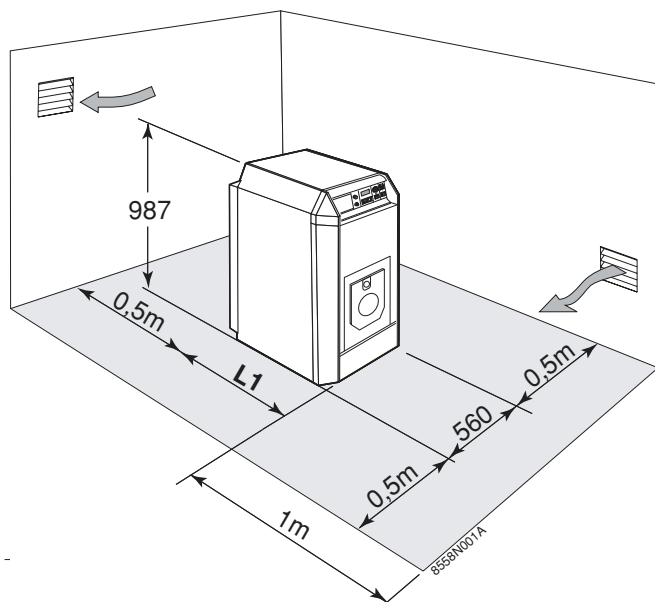
Voor de goede werking van de verwarmingsketel moet de gevraagde trek in acht genomen worden: 0 bij het mondstuk.

2. INSTALLATIE VAN DE KETEL

2.1 Plaatsing in de stookplaats

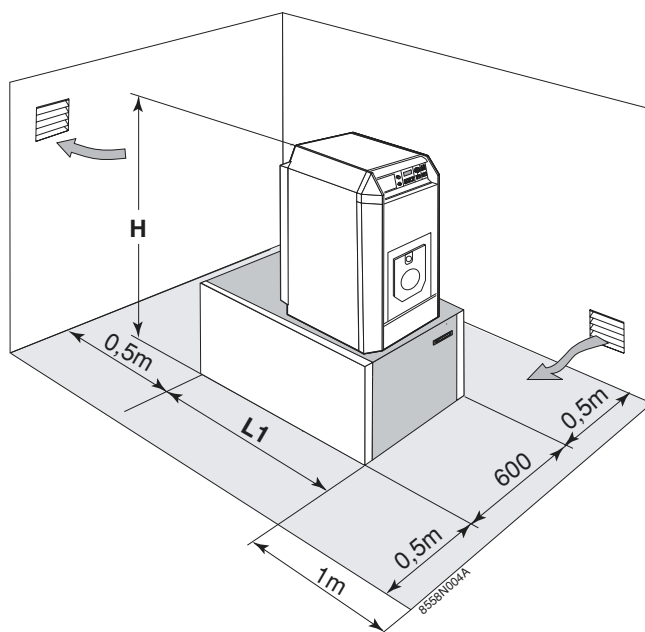
Er moet voldoende vrije ruimte worden voorzien rond de ketel. De minimum afmetingen op de tekening hieronder - uit gedrukt in meter - moeten worden gerespecteerd zodat de ketel langs alle zijden makkelijk bereikbaar is.

PKR-250



Ketel	L1 (mm)
PKR-254	754
PKR-255	881
PKR-256	1008
PKR-257	1135
PKR-258	1262

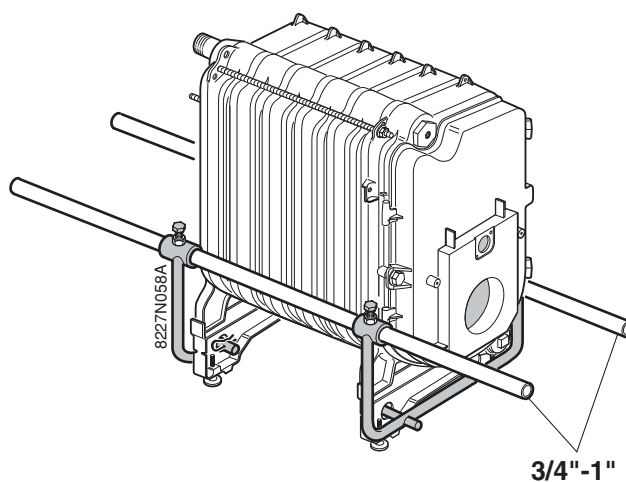
PKR-250 + OBC



Ketel	L1 (mm)	H
PKR-254/255 + OBC 162	1030	1537
PKR-254/255 + OBC 252	1274	1587

Om de plaatsing in de stookplaats te vergemakkelijken, bestaat er een draagelement om het ketellichaam te verplaatsen of om de ketel op de boiler te plaatsen. Zie tekening hiernaast.

De twee buizen 3/4" of 1" worden niet bijgeleverd.



2.2 Verluchting

De luchttoevoeropeningen moeten zo voorzien zijn t.o.v. de hogere ventilatie-openingen dat de lucht in de volledige stookplaats wordt verversd.

2.2.1 Bij werking op stookolie

Important : Wij vestigen uw aandacht op het risico van corrosie voor ketels geïnstalleerd in of in de buurt van ruimtes waarin de lucht vervuild wordt met chloor- of fluorstoffen.

Bijvoorbeeld: kapsalons, industriële ruimtes (oplosmiddelen), koelapparaten, enz.

In dat geval kunnen wij niet instaan voor de waarborg.

2.2.2 Bij werking op gas

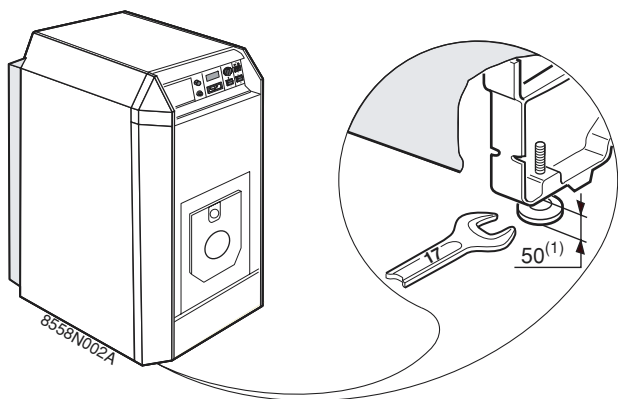
- **België :**

Bij directe luchttoevoer, moet de doorsnede van de verluchting- verplicht aanwezig in de ruimte waarin de ketel is geïnstalleerd - conform zijn aan de norm

- NBN D 51.003 en addendum 1997
- NBN B 61.001.

- **België :**
raadpleeg de norm NBN B 61.001 (vermogen 70 kW).

2.3 Waterpasopstelling van de ketel



De ketel waterpas stellen met behulp van de regelbare voetjes (geleverd in het zakje "schroeven" van de collo "ketelmantel"), die worden aangebracht bij montage van de ketel.

- (1) basishoogte 50 mm,
regelbaar van 35 tot 65 mm

3. MONTAGE

Raadpleeg de gele pagina's in het midden van deze handleiding voor montage van de ketel.

4. HYDRAULISCHE AANLUITING

De installatie moet plaatsvinden volgens de geldende reglementering, de regels der kunst en de aanbevelingen in deze handleiding.

4.1 Belangrijke aanwijzingen voor aansluiting van de ketel op de verwarmingskring



Tussen de verwarmingsketel en de veiligheidskleppen mag geen enkel orgaan gemonteerd worden dat de leiding geheel of gedeeltelijk dichtstopt (Frankrijk: DTU - 65.11, § 4.22 - NF P 52-203).

Voordat u de hydraulische aansluitingen van de verwarmingskring tot stand brengt, is het absoluut noodzakelijk de leidingen te spoelen om geen metalen deeltjes door te laten die bepaalde organen (veiligheidsklep, pompen, kleppen, e.d.m.) zouden kunnen beschadigen.



Verwarmingsinstallaties moeten zo ontworpen en gemonteerd worden dat het terugstromen van verwarmingswater en van de daaraan toegevoegde producten naar de drinkwaterleiding vermeden wordt. Voor het vullen van de verwarmingskring moet de installatie volgens de geldende reglementering van een schakelaar voorzien zijn.

4.2 Aansluiting van de sanitaire waterkring

De sanitair warmwaterbereiders zijn geschikt voor een amx. werkingsdruk van 10 bar. Meestal werken zij op 7 bar.

- Alvorens de sanitair waterkring aan te sluiten, moeten alle leidingen worden gespoeld zodat er geen metalen deeltjes of andere ongewenste elementen sommige organen zouden beschadigen (veiligheidsgroep, laadpomp, kleppen...).
- De aansluiting tussen de veiligheidsklep en de boiler mag geen afsluitorganen bevatten. Bovendien mag de afvoerleiding van de veiligheidsklep niet afgesloten zijn. Als de voedingsdruk hoger ligt dan 5,5 bar, moet een drukverminderaar worden geïnstalleerd stroomopwaarts van de boiler. Het is aanbevolen om de drukverminderaar stroomafwaarts van de watermeter te plaatsen, zodat men in alle leidingen een zelfde druk bekomt. Een terugslagklep moet worden gemonteerd op de voeding van het koud water.
- Een waterafvoer en een "sifontrechter" voor de veiligheidsgroep voorzien in de stookplaats.
- Het aansluiten op de koud watertoevoer wordt volgens onderstaand schema uitgevoerd. De bestanddelen moeten voldoen aan de normen en de geldende reglementeringen van alle betreffende landen. Een terugslagklep moet worden gemonteerd op de voeding van het koud water.



Als de verdeelbuizen in koper zijn, moet een mof in staal, gietijzer of isolerend materiaal worden gevoegd tussen de uitgang van het warmwater van de boiler en de uitgang van de verdeelbuizen om corrosie op de aansluitingen te vermijden.



Conform de veiligheidsregels, moet er een geijkte veiligheidsklep worden gemonteerd op de toevoer van het sanitair koud water. Deze klep wordt geijkt op 7 bar. Indien nodig is het dankzij de kenmerken van deze boiler, mogelijk te werken met een veiligheidsklep geijkt op 10 bar.

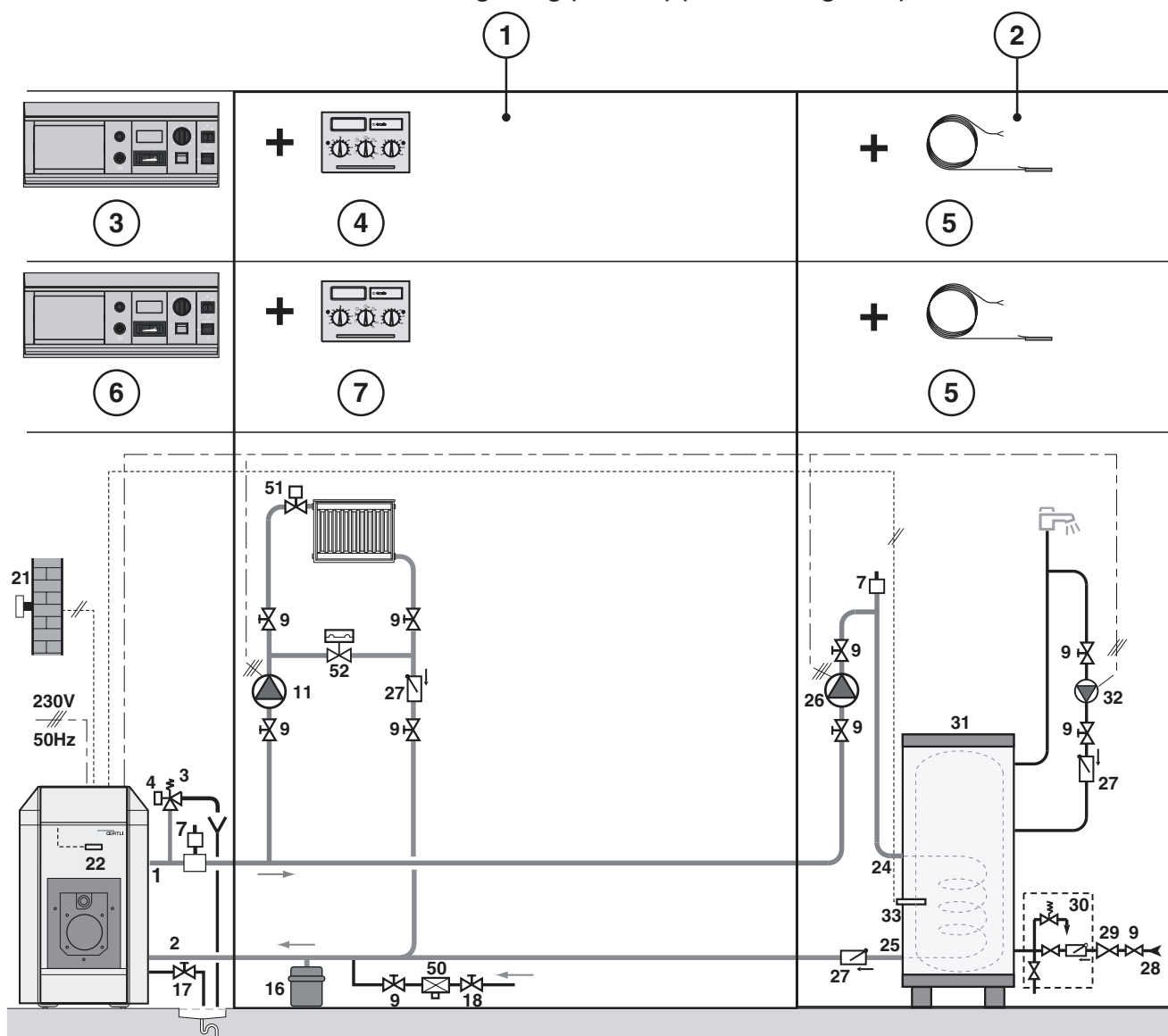
Opmerkingen :

- De diameter van het veiligheidsaggregaat en van de aansluiting ervan op het warmwatertoestel moet ten minste gelijk zijn aan de diameter van de koudwateraanvoer van de sanitair-waterkring van het warmwatertoestel.
- Het veiligheidsaggregaat moet onder het peil van de koudwateringang gemonteerd worden om het aftappen mogelijk te maken (zie onderstaande schema's). Is dat niet het geval, dan moet u onderaan het warmwatertoestel een aftapleiding aanbrengen. De aftapleiding moet een continu dalende lijn volgen en de diameter ervan moet ten minste gelijk zijn aan de diameter van de uitgangsoening van het veiligheidsaggregaat (zo wordt de waterafvoer in geval van overdruk niet geremd).
- Om te zorgen dat er onmiddellijk warm water beschikbaar is zodra een kraan wordt opengedraaid, kan tussen de aftappunten en de circulatieleidingen van het reservoir een circulatielus gemonteerd worden. Deze lus moet van een terugslagklep worden voorzien.

4.3 Installatievoorbeelden

De volgende schema's worden als voorbeeld opgegeven. Andere aansluitingen zijn mogelijk.

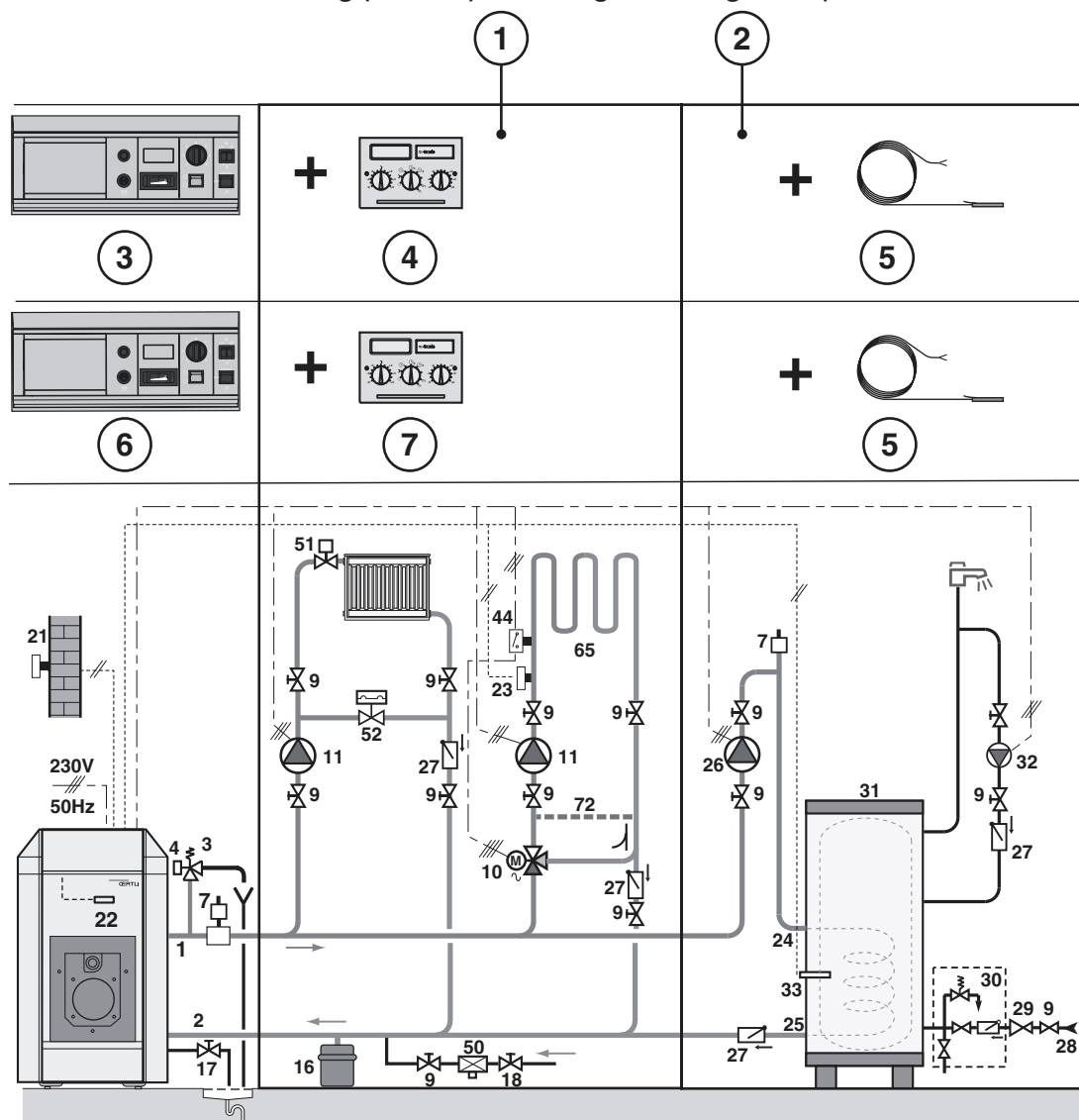
4.3.1 Installatie met 1 directe verwarmingskring (radiator) (zonder mengkraan)



8558N005A

- | | | | |
|----|--|----|--|
| 1 | Vertek verwarming | 44 | Begrenzingstermostaat |
| 2 | Retour verwarming | 50 | Ontkoppelaar |
| 3 | Veiligheidsklep 3 bar | 51 | Thermostatische kraan |
| 4 | Manometer | 52 | Differentieelklep |
| 7 | Automatische ontluchter | 65 | Verwarmingskring, voorzien voor lage temperatuur (radiatoren of vloerverwarming) |
| 9 | Afsluiter | 72 | Hydraulische by pass, te voorzien bij installatie met vloerverwarming |
| 10 | 3-wegmengklep | | |
| 11 | Circulatiepomp C.V. | | |
| 16 | Expansievat | | |
| 17 | Aftapkraan | | |
| 18 | Vullen verwarmingskring | | |
| 21 | Buitemperatuurvoeler | | |
| 22 | Ketelvoeler van de regeling | | |
| 23 | Vertrektemperatuurvoeler, na mengklep | | |
| 24 | Primaire ingang van warmtewisselaar S.W.W.-bereider | | |
| 25 | Primaire uitgang van warmtewisselaar S.W.W.-bereider | | |
| 26 | Sanitaire laadpomp | | |
| 27 | Terugslagklep | | |
| 28 | Toevoer sanitair koud water | | |
| 29 | Drukverminderaar | | |
| 30 | Veiligheidsgroep, geijkt en verlood op 7 bar | | |
| 31 | Onafhankelijke sanitair warmwaterbereider | | |
| 32 | Sanitaire boekelpomp (facultatief) | | |
| 33 | Temperatuurvoeler sanitair warmwater | | |
| | | ① | Verwarmingsinstallatie |
| | | ② | Verwarmingsinstallatie + SWW-bereiding (voor PKR-250 zonder REA-130 B regeling, verplicht de module REA-030 B bestellen) |
| | | ③ | Bedieningsbord 1 ste. vlamgang |
| | | ④ | REA 130 B |
| | | ⑤ | Sanitair warmwater - voeler |
| | | ⑥ | Bedieningsbord 2 ste. vlamgang |
| | | ⑦ | REA 230 B |

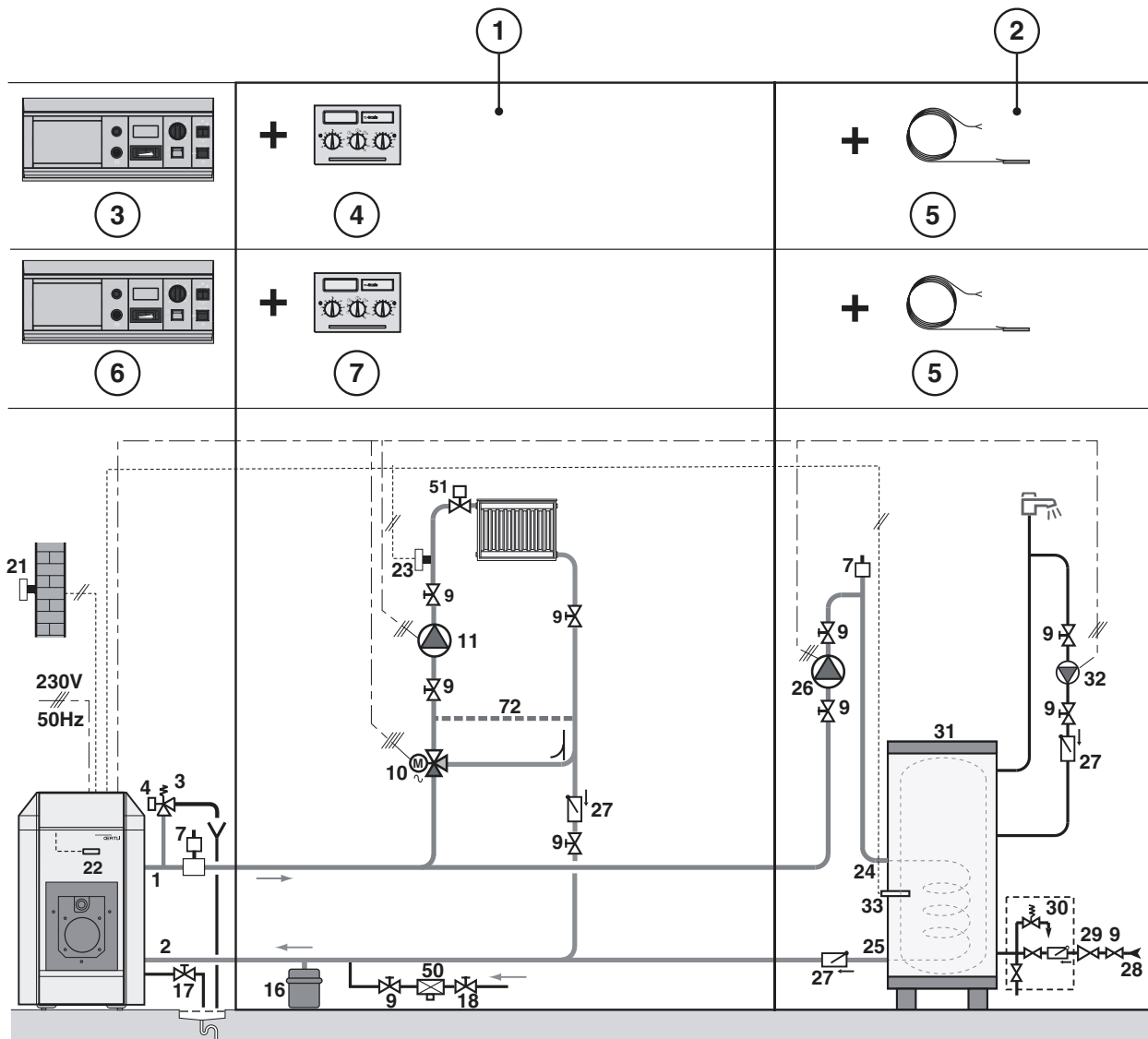
4.3.2 Installatie met 1 directe kring (radiator) en 1 kring met mengkraan (radiatoren of vloerverwarming)



8558N006A

- | | |
|--|---|
| <ul style="list-style-type: none"> 1 Vertek verwarming 2 Retour verwarming 3 Veiligheidsklep 3 bar 4 Manometer 7 Automatische ontluchter 9 Afsluiter 10 3-wegmengklaan 11 Circulatiepomp C.V. 16 Expansievat 17 Aftapkraan 18 Vullen verwarmingskring 21 Buitentemperatuurvoeler 22 Ketelvoeler van de regeling 23 Vertrektemperatuurvoeler, na mengklep 24 Primaire ingang van warmtewisselaar S.W.W.-bereider 25 Primaire uitgang van warmtewisselaar S.W.W.-bereider 26 Sanitaire laadpomp 27 Terugslagklep 28 Toevoer sanitair koud water 29 Drukverminderaar 30 Veiligheidsgroep, geijkt en verlood op 7 bar 31 Onafhankelijke sanitair warmwaterbereider 32 Sanitaire boekelpomp (facultatief) 33 Temperatuurvoeler sanitair warmwater 44 Begrenzingsthermostaat 50 Ontkoppelaar 51 Thermostatische kraan 52 Differentieelklep | <ul style="list-style-type: none"> 65 Verwarmingskring, voorzien voor lage temperatuur (radiatoren of vloerverwarming) 72 Hydraulische by pass, te voorzien bij installatie met vloerverwarming |
|--|---|
-
- | |
|---|
| <ul style="list-style-type: none"> ① Verwarmingsinstallatie ② Verwarmingsinstallatie + SWW-bereiding (voor PKR-250 zonder REA-130 B regeling, verplicht de module REA-030 B bestellen) ③ Bedieningsbord 1 ste. vlamgang ④ REA 131 B ⑤ Sanitair warmwater - voeler ⑥ Bedieningsbord 2 ste. vlamgang ⑦ REA 231 B |
|---|

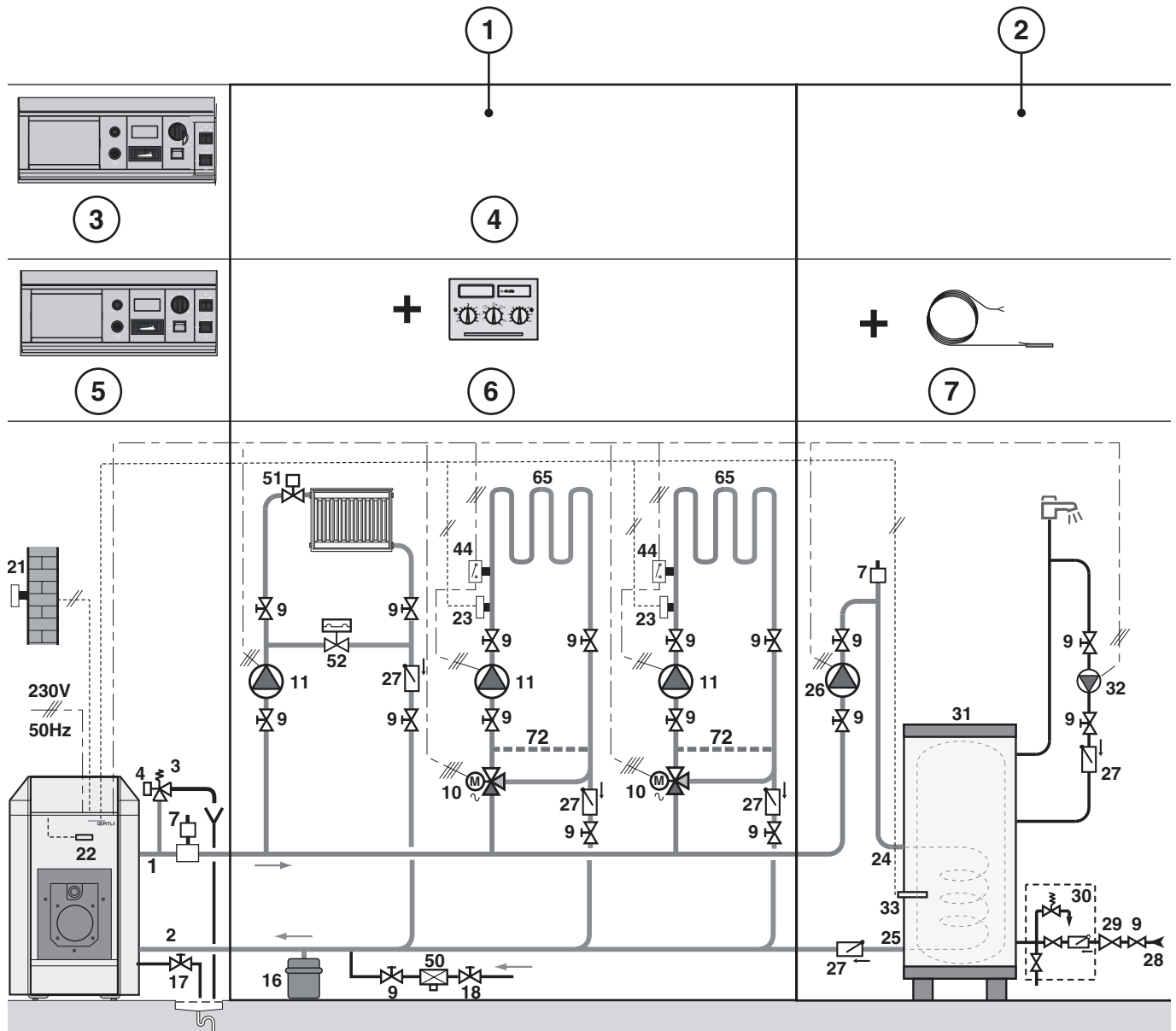
4.3.3 Installatie met 1 verwarmingskring met mengkraan (radiatoren of vloerverwarming)



8558N007A

- | | |
|--|---|
| <ul style="list-style-type: none"> 1 Vertek verwarming 2 Retour verwarming 3 Veiligheidsklep 3 bar 4 Manometer 7 Automatische ontluchter 9 Afsluiter 10 3-wegmengklep 11 Circulatiepomp C.V. 16 Expansievat 17 Aftapkraan 18 Vullen verwarmingskring 21 Buitentemperatuurvoeler 22 Ketelvoeler van de regeling 23 Vertrektemperatuurvoeler, na mengklep 24 Primaire ingang van warmtewisselaar S.W.W.-bereider 25 Primaire uitgang van warmtewisselaar S.W.W.-bereider 26 Sanitaire laadpomp 27 Terugslagklep 28 Toevoer sanitair koud water 29 Drukverminderaar 30 Veiligheidsgroep, geijkt en verlod op 7 bar 31 Onafhankelijke sanitair warmwaterbereider 32 Sanitaire boekelpomp (facultatief) 33 Temperatuurvoeler sanitair warmwater 44 Begrenzingsthermostaat 50 Ontkoppelaar 51 Thermostatische kraan 52 Differentieelklep | <ul style="list-style-type: none"> 65 Verwarmingskring, voorzien voor lage temperatuur (radiatoren of vloerverwarming) 72 Hydraulische by pass, te voorzien bij installatie met vloerverwarming |
|--|---|
-
- | |
|---|
| <ul style="list-style-type: none"> ① Verwarmingsinstallatie ② Verwarmingsinstallatie + SWW-bereiding ③ Bedieningsbord 1 ste. vlamgang ④ REA 131 B ⑤ Sanitair warmwater - voeler ⑥ Bedieningsbord 2 ste. vlamgang ⑦ REA 231 B |
|---|

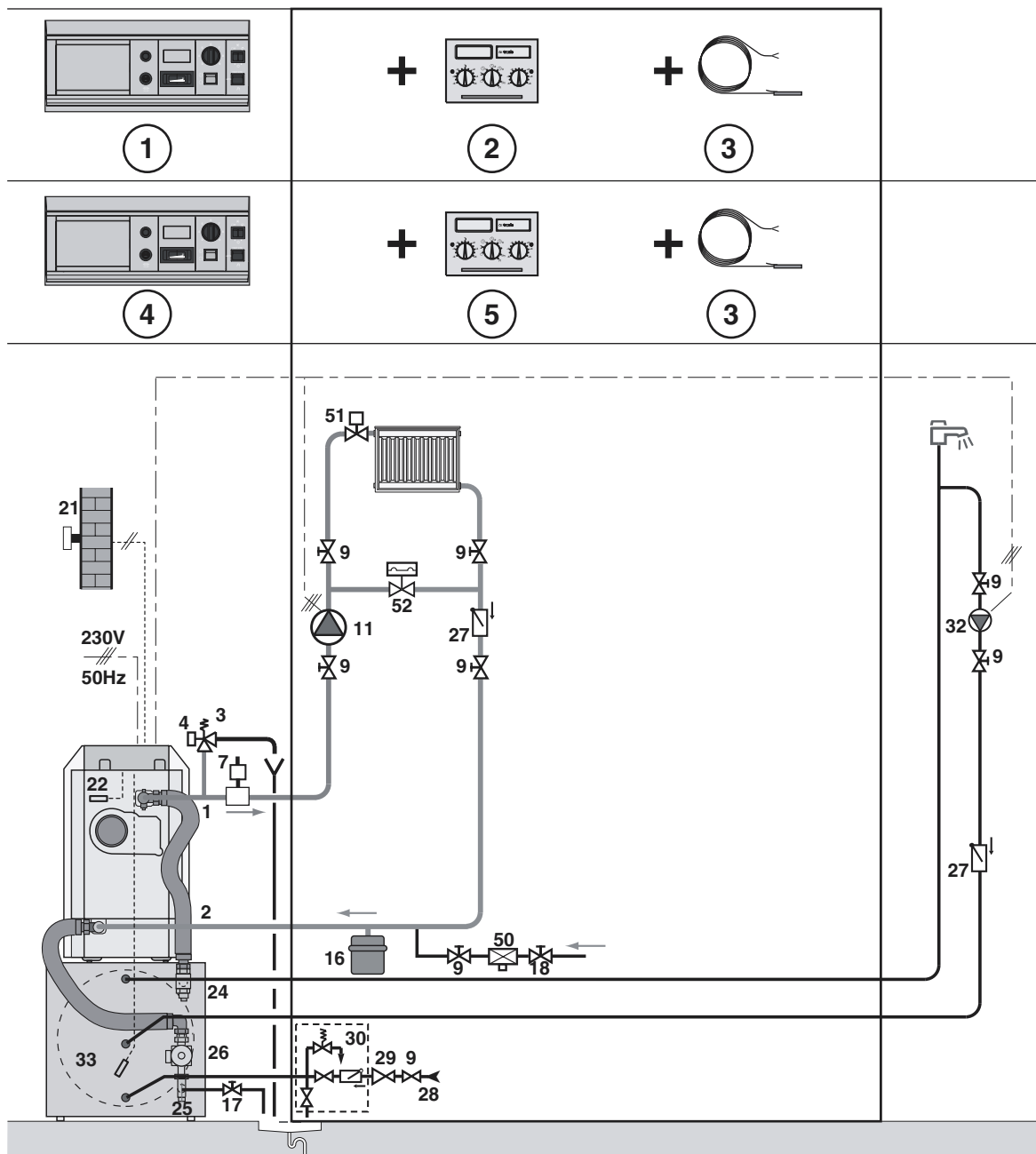
4.3.4 Verwarmingsinstallatie met 1 directe verwarmingskring (radiator) en 2 kringen met mengkraan (radiatoren of vloerverwarming)



8558N00E

- | | | | |
|----|--|----|--|
| 1 | Vertek verwarming | 50 | Ontkoppelaar |
| 2 | Retour verwarming | 51 | Thermostatische kraan |
| 3 | Veiligheidsklep 3 bar | 52 | Differentieelklep |
| 4 | Manometer | 65 | Verwarmingskring, voorzien voor lage temperatuur (radiatoren of vloerverwarming) |
| 7 | Automatische ontluchter | 72 | Hydraulische by pass, te voorzien bij installatie met vloerverwarming |
| 9 | Afsluiter | | |
| 10 | 3-wegmengklep | | |
| 11 | Circulatiepomp C.V. | | |
| 16 | Expansievat | | |
| 17 | Aftapkraan | | |
| 18 | Vullen verwarmingskring | | |
| 21 | Buitemperatuurvoeler | | |
| 22 | Ketelvoeler van de regeling | | |
| 23 | Vertrektemperatuurvoeler, na mengklep | | |
| 24 | Primaire ingang van warmtewisselaar S.W.W.-bereider | | |
| 25 | Primaire uitgang van warmtewisselaar S.W.W.-bereider | | |
| 26 | Sanitaire laadpomp | | |
| 27 | Terugslagklep | | |
| 28 | Toevoer sanitair koud water | | |
| 29 | Drukverminderaar | | |
| 30 | Veiligheidsgroep, geijkt en verlood op 7 bar | | |
| 31 | Onafhankelijke sanitair warmwaterbereider | | |
| 32 | Sanitaire boekelpomp (facultatief) | | |
| 33 | Temperatuurvoeler sanitair warmwater | | |
| 44 | Begrenzingstermostaat | | |
-
- | | |
|---|--|
| ① | Verwarmingsinstallatie |
| ② | Verwarmingsinstallatie + SWW-bereiding |
| ③ | Bedieningsbord 1 ste. vlamgang |
| ④ | Neen |
| ⑤ | Sanitair warmwater - voeler |
| ⑥ | Bedieningsbord 2 ste. vlamgang |
| ⑦ | REA 232 B |

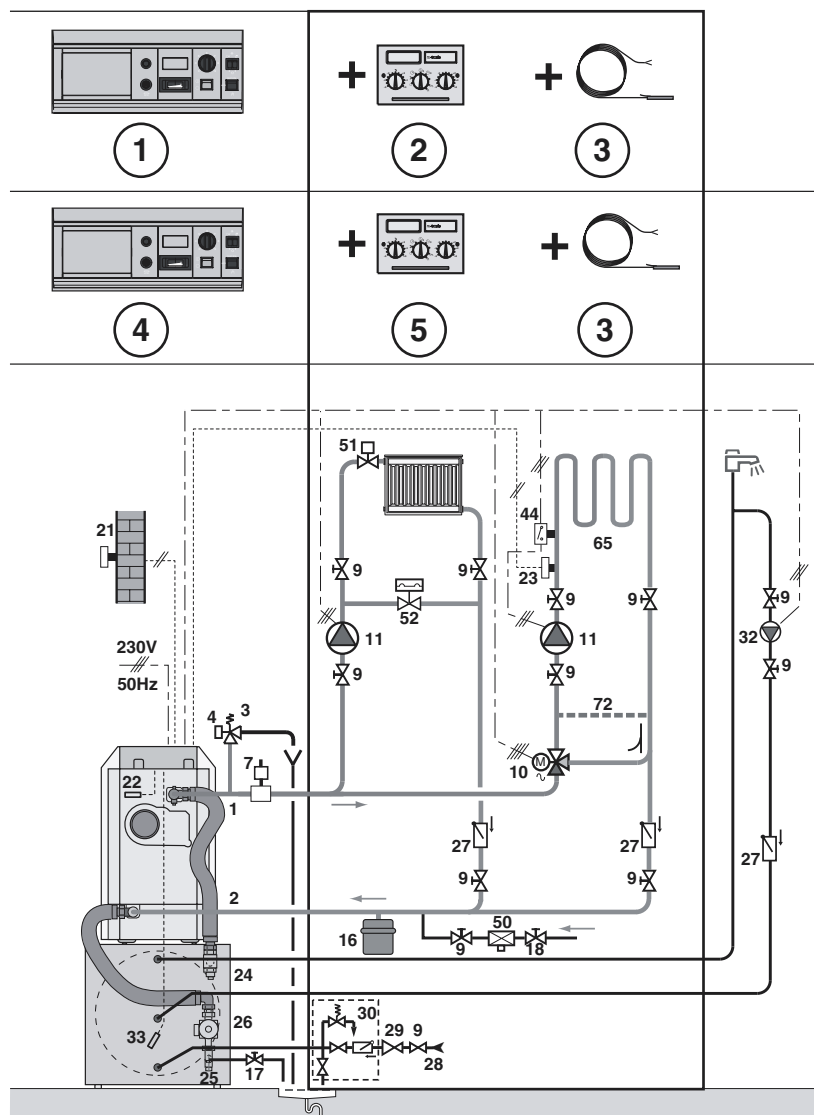
4.3.5 Verwarmingsinstallatie met 1 directe verwarmingskring (radiator)



8558N013A

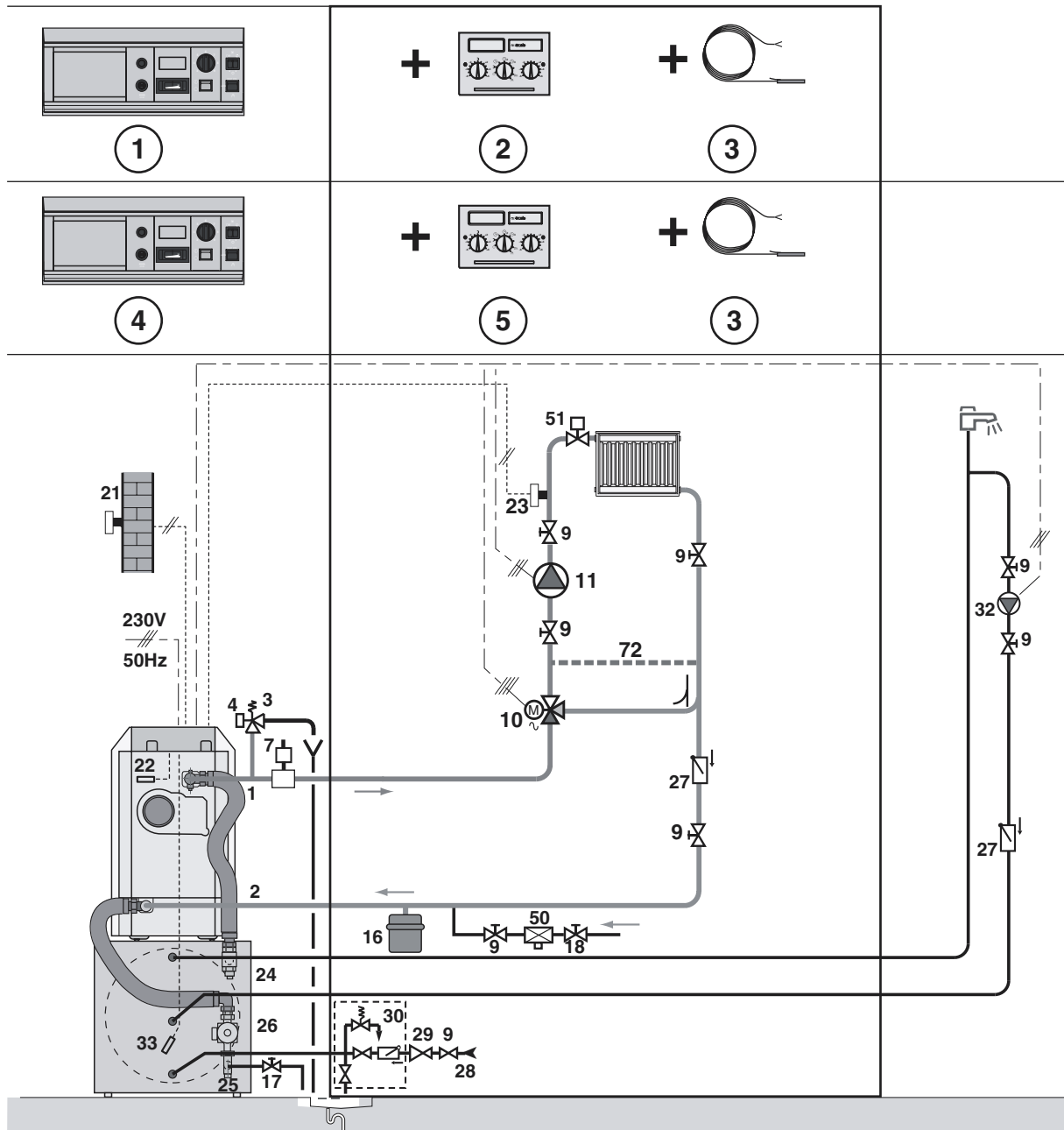
- | | | | |
|----|--|----|--|
| 1 | Vertek verwarming | 33 | Temperatuurvoeler sanitair warmwater |
| 2 | Retour verwarming | 44 | Begrenzingsthermostaat |
| 3 | Veiligheidsklep 3 bar | 50 | Ontkoppelaar |
| 4 | Manometer | 51 | Thermostatische kraan |
| 7 | Automatische ontluchter | 52 | Differentieelklep |
| 9 | Afsluiter | 65 | Verwarmingskring, voorzien voor lage temperatuur (radiatoren of vloerverwarming) |
| 10 | 3-wegmengklaan | 72 | Hydraulische by pass, te voorzien bij installatie met vloerverwarming |
| 11 | Circulatiepomp C.V. | | |
| 16 | Expansievat | | |
| 17 | Aftapkraan | | |
| 18 | Vullen verwarmingskring | | |
| 21 | Buitemperatuurvoeler | | |
| 22 | Ketelvoeler van de regeling | | |
| 23 | Vertrektemperatuurvoeler, na mengklep | | |
| 24 | Primaire ingang van warmtewisselaar S.W.W.-bereider | | |
| 25 | Primaire uitgang van warmtewisselaar S.W.W.-bereider | | |
| 26 | Sanitaire laadpomp | | |
| 27 | Terugslagklep | | |
| 28 | Toevoer sanitair koud water | | |
| 29 | Drukverminderaar | | |
| 30 | Veiligheidsgroep, geijkt en verlood op 7 bar | | |
| 31 | Onafhankelijke sanitair warmwaterbereider | | |
| 32 | Sanitaire boekelpomp (facultatief) | | |
| | | ① | Bedieningsbord 1 ste. vlamgang |
| | | ② | REA 130 B |
| | | ③ | Sanitair warmwater - voeler |
| | | ④ | Bedieningsbord 2 ste. vlamgang |
| | | ⑤ | REA 230 B |

4.3.6 Verwarmingsinstallatie met 1 directe verwarmingskring (radiator) en 1 kring met mengkraan (radiatoren of vloerverwarming)



- | | |
|--|---|
| <ul style="list-style-type: none"> 1 Vertek verwarming 2 Retour verwarming 3 Veiligheidsklep 3 bar 4 Manometer 7 Automatische ontluchter 9 Afsluiter 10 3-wegmengklaan 11 Circulatiepomp C.V. 16 Expansievat 17 Aftapkraan 18 Vullen verwarmingskring 21 Buitentemperatuurvoeler 22 Ketelvoeler van de regeling 23 Vertrektemperatuurvoeler, na mengklep 24 Primaire ingang van warmtewisselaar S.W.W.-bereider 25 Primaire uitgang van warmtewisselaar S.W.W.-bereider 26 Sanitaire laadpomp 27 Terugslagklep 28 Toevoer sanitair koud water 29 Drukverminderaar 30 Veiligheidsgroep, geijkt en verlood op 7 bar 31 Onafhankelijke sanitair warmwaterbereider 32 Sanitaire boekelpomp (facultatief) 33 Temperatuurvoeler sanitair warmwater 44 Begrenzingsthermostaat 50 Ontkoppelaar 51 Thermostatische kraan 52 Differentieelklep | <ul style="list-style-type: none"> 65 Verwarmingskring, voorzien voor lage temperatuur (radiatoren of vloerverwarming) 72 Hydraulische by pass, te voorzien bij installatie met vloerverwarming |
|--|---|
-
- | |
|---|
| <ul style="list-style-type: none"> ① Bedieningsbord 1 ste. vlamgang ② REA 131 B ③ Sanitair warmwater - voeler ④ Bedieningsbord 2 ste. vlamgang ⑤ REA 231 B |
|---|

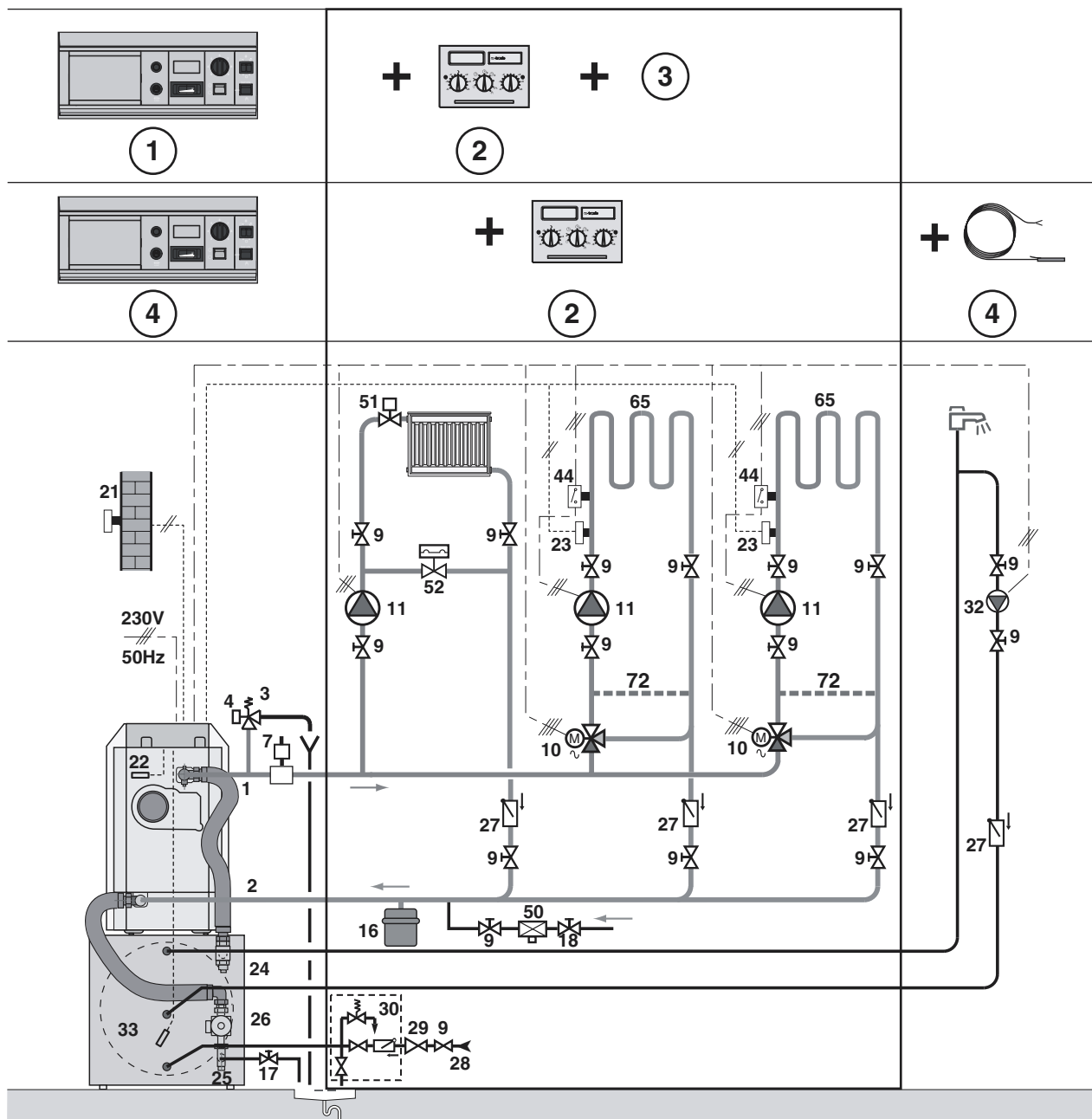
4.3.7 Verwarmingsinstallatie met 1 directe verwarmingskring (radiator) met mengkraan (radiatoren of vloerverwarming)



8558N011A

- | | | | |
|----|--|----|--|
| 1 | Vertek verwarming | 32 | Sanitaire boekelpomp (facultatief) |
| 2 | Retour verwarming | 33 | Temperatuurvoeler sanitair warmwater |
| 3 | Veiligheidsklep 3 bar | 44 | Begrenzingsthermostaat |
| 4 | Manometer | 50 | Ontkoppelaar |
| 7 | Automatische ontluchter | 51 | Thermostatische kraan |
| 9 | Afsluiter | 52 | Differentieelklep |
| 10 | 3-wegmengklaan | 65 | Verwarmingskring, voorzien voor lage temperatuur (radiatoren of vloerverwarming) |
| 11 | Circulatiepomp C.V. | 72 | Hydraulische by pass, te voorzien bij installatie met vloerverwarming |
| 16 | Expansievat | | |
| 17 | Aftapkraan | | |
| 18 | Vullen verwarmingskring | | |
| 21 | Buitentemperatuurvoeler | | |
| 22 | Ketelvoeler van de regeling | ① | Bedieningsbord 1 ste. vlamgang |
| 23 | Vertrektemperatuurvoeler, na mengklep | ② | REA 131 B |
| 24 | Primaire ingang van warmtewisselaar S.W.W.-bereider | ③ | Sanitair warmwater - voeler |
| 25 | Primaire uitgang van warmtewisselaar S.W.W.-bereider | ④ | Bedieningsbord 2 ste. vlamgang |
| 26 | Sanitaire laadpomp | ⑤ | REA 231 B |
| 27 | Terugslagklep | | |
| 28 | Toevoer sanitair koud water | | |
| 29 | Drukverminderaar | | |
| 30 | Veiligheidsgroep, geijkt en verlood op 7 bar | | |
| 31 | Onafhankelijke sanitair warmwaterbereider | | |

4.3.8 Verwarmingskring met 1 directe verwarmingskring (radiator) en 2 kringen met mengkraan (radiatoren of vloerverwarming)



8558N010A

- | | | | |
|----|--|----|--|
| 1 | Vertek verwarming | 32 | Sanitaire boekelpomp (facultatief) |
| 2 | Retour verwarming | 33 | Temperatuurvoeler sanitair warmwater |
| 3 | Veiligheidsklep 3 bar | 44 | Begrenzingsthermostaat |
| 4 | Manometer | 50 | Ontkoppelaar |
| 7 | Automatische ontluchter | 51 | Thermostatische kraan |
| 9 | Afsluiter | 52 | Differentieelklep |
| 10 | 3-wegmengkiaan | 65 | Verwarmingskring, voorzien voor lage temperatuur (radiatoren of vloerverwarming) |
| 11 | Circulatiepomp C.V. | 72 | Hydraulische by pass, te voorzien bij installatie met vloerverwarming |
| 16 | Expansievat | | |
| 17 | Aftapkraan | | |
| 18 | Vullen verwarmingskring | | |
| 21 | Buitentemperatuurvoeler | | |
| 22 | Ketelvoeler van de regeling | | |
| 23 | Vertrektemperatuurvoeler, na mengklep | | |
| 24 | Primaire ingang van warmtewisselaar S.W.W.-bereider | | |
| 25 | Primaire uitgang van warmtewisselaar S.W.W.-bereider | | |
| 26 | Sanitaire laadpomp | | |
| 27 | Terugslagklep | | |
| 28 | Toevoer sanitair koud water | | |
| 29 | Drukverminderaar | | |
| 30 | Veiligheidsgroep, geijkt en verlood op 7 bar | | |
| 31 | Onafhankelijke sanitair warmwaterbereider | | |
| | | ① | Bedieningsbord 1 ste. vlamgang |
| | | ② | REA 132 B |
| | | ③ | Kabelset VM2 / MK2 |
| | | ④ | Bedieningsbord 2 ste. vlamgang |
| | | ⑤ | Sanitair warmwater - voeler |

4.4 Vullen van de installatie

De ketel kan worden gevuld via de aftapkraan.

Indien er een sanitair warmwaterbereider is aangesloten, moet u deze goed ontluichten. Ga als volgt te werk :

- Draai de dop van de ontluichter enkele toeren los.
- Vul de boiler met een zwak debiet om de ontluichting te bevorderen.
- Sluit de ontluichter zodra het water eruit loopt.

- Activeer, indien nodig, de laadpomp : maak de beschermdop vooraan op de pomp los en plaats een schroevendraaier in de gleuf van de pompas. Draai enkele malen naar rechts en naar links.
- Laat de laadpomp enkele minuten koud draaien om de aanzuiging te bevorderen.

5. AANSLUITING OP DE SCHOORSTEEN

Dankzij de hoge prestaties van moderne ketels en het gebruik onder bijzondere omstandigheden (zoals werking op lage, gemoduleerde temperatuur) is de temperatuur van de rookgassen uiterst laag.

Dit vergt :

- het gebruik van leidingen specifiek geschikt voor de afvoer van condens, veroorzaakt door de werking, om schade aan de schoorsteen te vermijden ;
- installatie van een T-stuk onderaan de schoorsteen.

Installatie van een trekbeugler te installeren.

5.1 Bepalen van de schoorsten

Uit de onderstaande tabel kunt u per ketelmodel afleiden welke minimumafmetingen in acht moeten worden genomen om te zorgen dat de rookkast optimaal trekt. Ook is het raadzaam de nationale of plaatselijke reglementeringen te raadplegen.

België : raadpleeg de NBN D 51.003 en NBN B 61.001.

● Ketel voor Europa

Keteltype	PKR-254	PKR-255	PKR-256	PKR-257	PKR-258
Vermogen kW	40 - 44	44 - 56	56 - 68	68 - 80	80 - 90
Massadebiet rookgassen Stookolie=12 % CO₂ kg/s	79	101	123	144	162
Massadebiet rookgassen Aardgas=9 % CO₂ kg/s	81	104	126	148	166
Rookgas temperatuur ⁽¹⁾⁽²⁾ (12 % CO₂) °C	< 180	< 180	< 180	< 180	< 180
Schouw : Aanbevolen min. afmetingen Ø mini mm	150	150	180	180	180
Schouw : Aanbevolen min. afmetingen Hoogte m	5	5	5	5	5

* 1mbar ≈ 10 daPa

(1) : verwarmingsketel op maximum vermogen

(2) : Ketel temperatuur: 80 °C

(ruimtetemperatuur : 20 °C)

5.2 Aansluiting op de schoorsteen

De doorsnede van de aansluiting tussen de ketelbuis en de schoorsteen moet minstens even groot zijn als deze

van de rookkast. De aansluiting moet zo direct en zo kort mogelijk gebeuren.

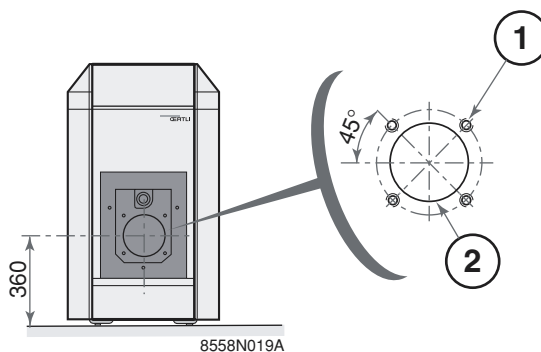
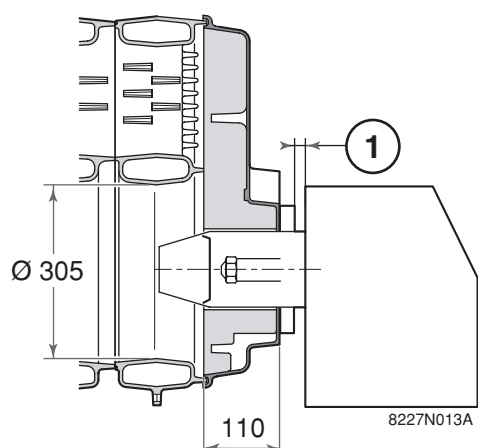
6. AANSLUITING VAN DE BRANDER

De brander wordt zo ver mogelijk in de bevestigingsbeugel gedrukt.



Aansluiting, afstelling, indienststelling en onderhoud.

Raadpleeg de bij de brander geleverde handleiding.



- ① 4 doorboringen met binnendraad \varnothing M8 op \varnothing 150
4 markeringen \varnothing 170
- ② Doorboring \varnothing 112, vooruitsnijding op \varnothing 130

① Zie handleiding brander

7. ELECTRISCHE AANSLUITINGEN



Zie de handleiding bij het bedieningsbord van de ketel.

8. ONDERHOUD

8.1 Ketel

• Ledigen

Behalve in geval van nood is het afgeraden om de installatie volledig te ledigen. Controleer regelmatig het waterniveau van de installatie en vul, indien nodig, water bij. Vermijdt een bruuske toevoer van koud water in de warme installatie.

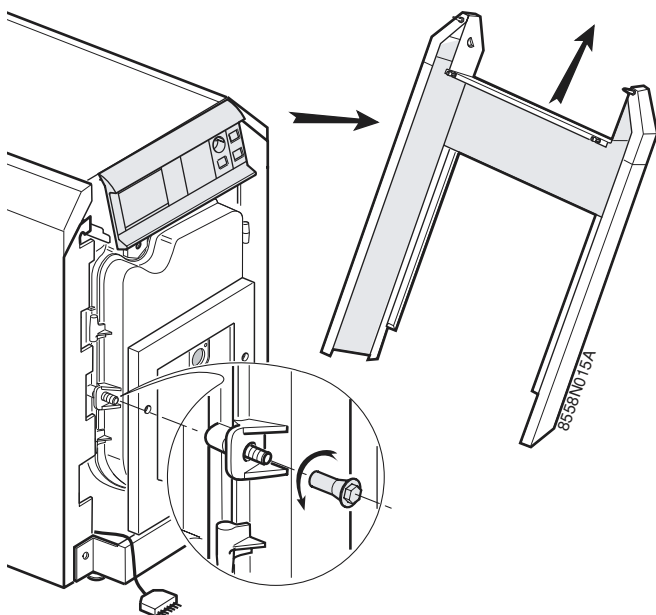
• Reinigen

Het goede rendement van de ketel wordt in hoge mate bepaald door de staat van netheid.

De ketel moet zo vaak als nodig worden gekuist en **zoals de schoorsteen minstens één maal per jaar** of meer volgens :

- lde geldende reglementeringen,
- de installatiebehoefes.

8.1.1 Schoorsteenvegen van de ketel



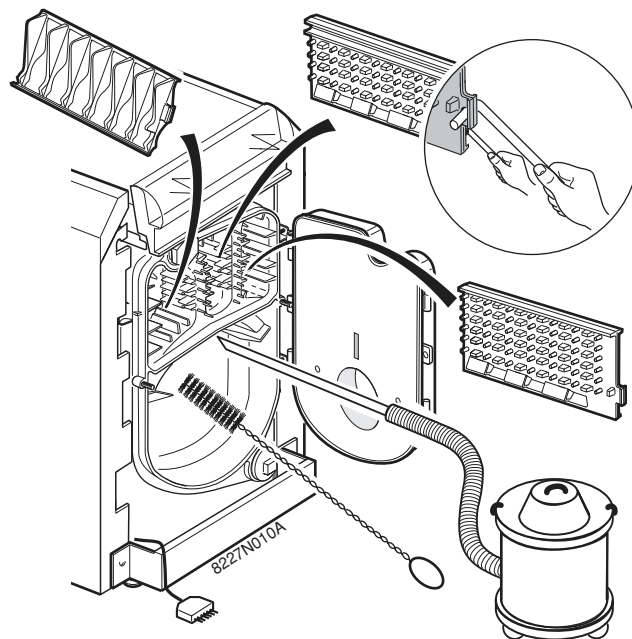
Voor toegang tot de warmtewisseloppervlaktes :

- verwijder het voorelement van de mantel,
- open de deur door de 2 moeren met voetje los te schroeven (sleutel 17).

Deze handeling (een kleine toevoeging van water) dient slechts enkele keren per stookseizoen te worden uitgevoerd. Indien deze handeling vaak nodig is, spoor het lek op en herstel het onmiddellijk.



Alle hierna beschreven handelingen enkel uitvoeren als de ketel buiten werking is en elektrisch niet is aangesloten.



- verwijder de convectieversnellers, in de rookkanalen van de ketel, met het bijgeleverde haakje.
- reinig de rookkanalen grondig met de daartoe voorziene, geleverde borstel.
- borstel ook de vuurhaard uit
- verwijder het slib dat zich onderaan in de rookkanalen en in de vuurhaard bevindt met de bijgeleverde borstel, een andere borstel of een stofzuiger (diameter van de buis kleiner dan 40 mm).
- plaats de convectieversnellers terug
- sluit de keteldeur en hermonteer het voorpaneel van de ketelmantel.

8.1.2 Onderhoud van de brander



Voor het onderhoud van de brander, raadpleeg de bijbehorende handleiding.

8.2 Maatregelen bij langdurige stilstand van de ketel (een of meerdere jaren)

De ketel en de schoorsteen zorgvuldig laten reinigen. De keteldeur sluiten om luchtcirculatie in de ketel te vermijden.

Het is tevens raadzaam om de verbindingbuis tussen ketel en schouw te verwijderen en de opening van de ketelbuis af te stoppen.

8.3 Maatregelen bij stilstand van de ketel in de winter, met vorst risico

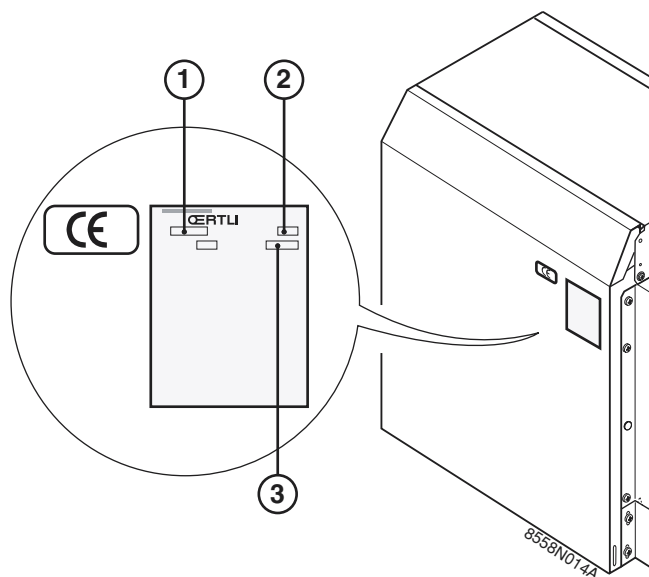
● Verwarmingskring

Gebruik een goed gedoseerd antivriesproduct om te vermijden dat het verwarmingswater bevroert of ledig de installatie volledig.

8.4 Kenplaatje

Bij de installatie het kenplaatje aanbrengen op de zijwand van de ketel. Hiermee kan de ketel gemakkelijk worden geïdentificeerd en het geeft de belangrijkste kenmerken van de ketel op.

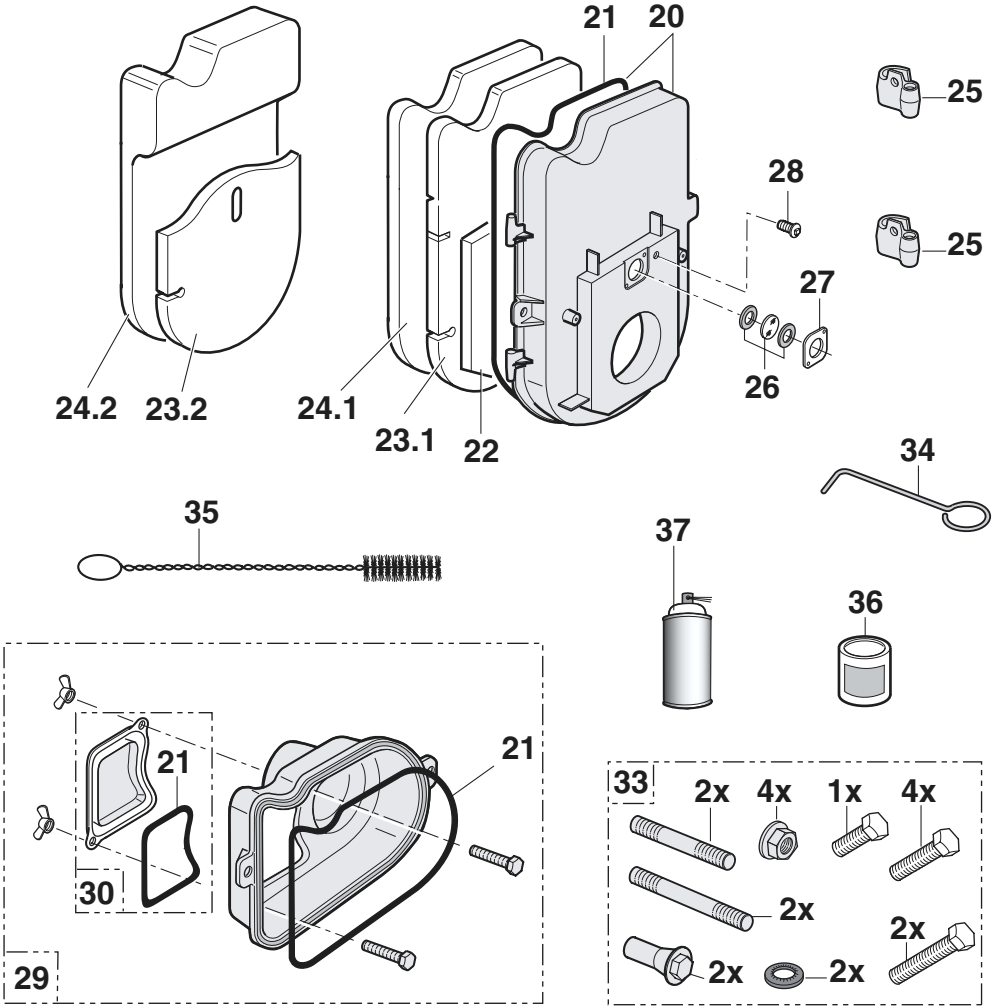
- ① Keteltype
 - ② Fabrikadatum XX (jaar ⁽¹⁾) - XX (week)
 - ③ Serienr. toestel
- (1) 04 = 2004
05 = 2005,...



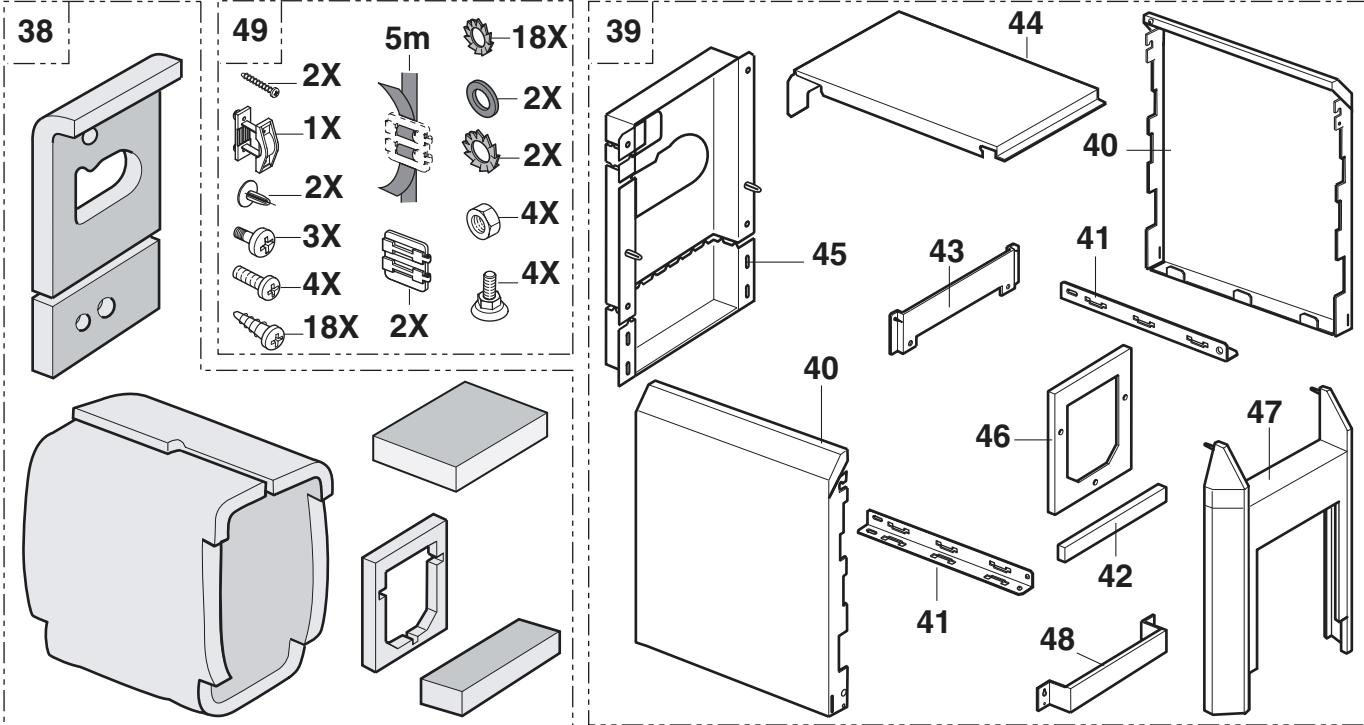
9. TEKENINGEN EN ONDERDELENLIJST

- **Ketellichaam, mantel en bedieningsbord :**
Zie volgende bladzijdes
- **Brander :**
Zie de handleiding bij het bedieningsbord

VUURHAARDEUR + TOEBEHOREN

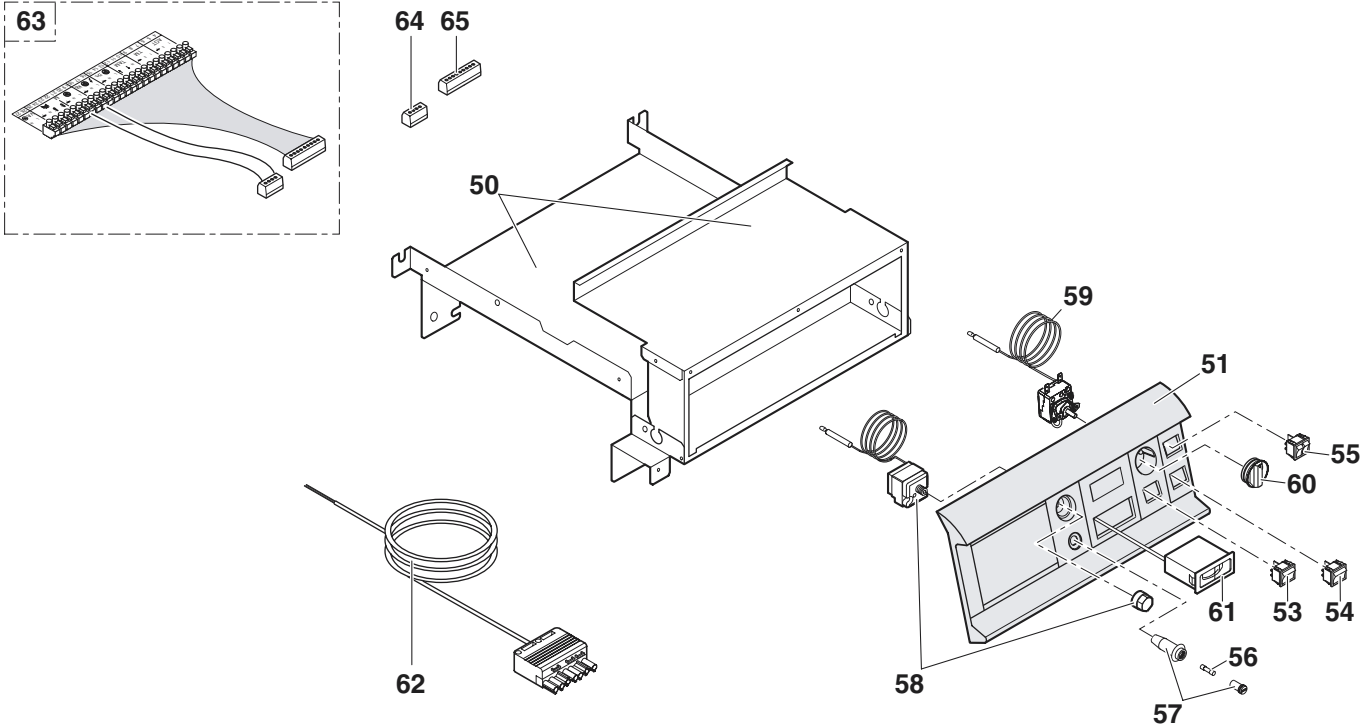


MANTEL + ISOLATIE



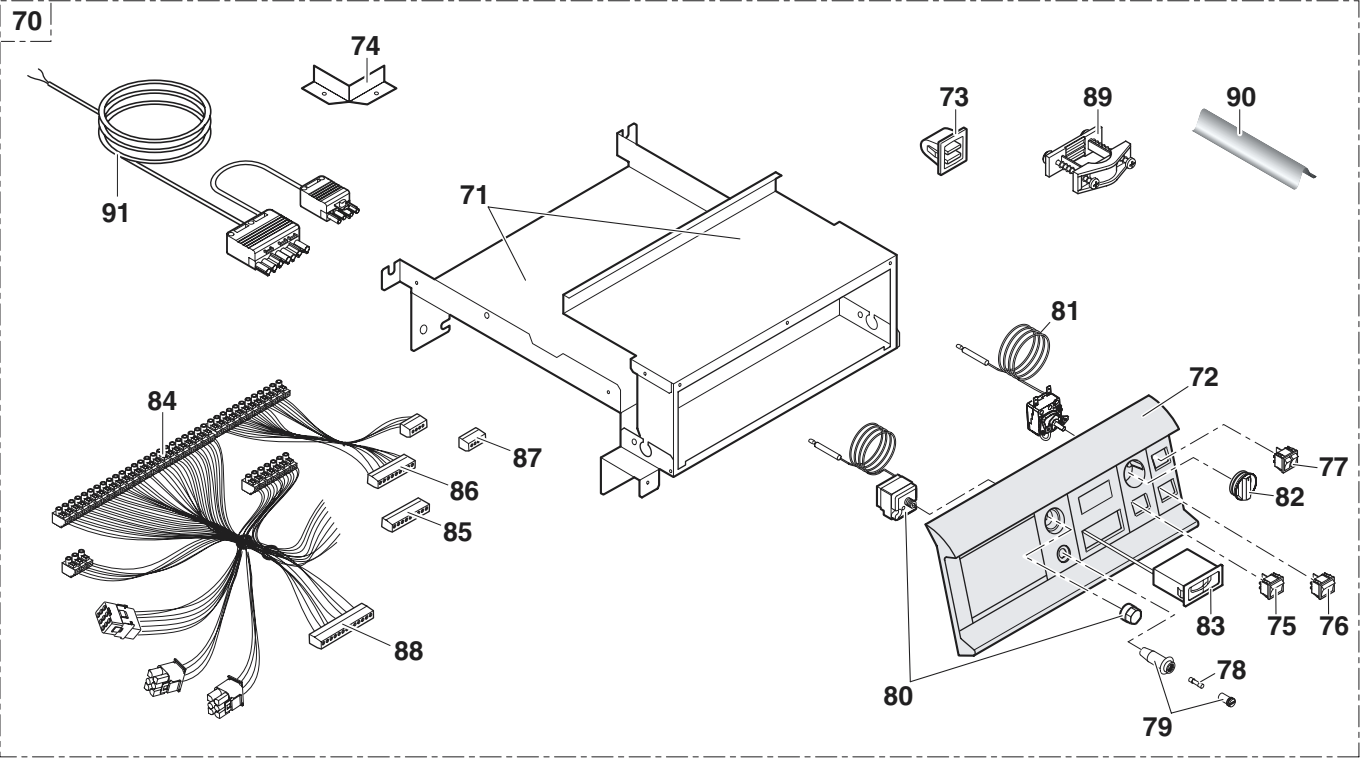
8558N036A

STANDAARD BEDIENINGSBORD - colli DF21/2LP



8164N167

BEDIENINGSBORD 2 TRAPS - colli DF22/2LP



8558N051

PKR-250

Kent.	Artikelnr.	OMSCHRIJVING	Kent.	Artikelnr.	OMSCHRIJVING
		KETELLICHAAM	27	700 397	Kijkluik
1	180 119	Achterelement	28	124 811	Dop n° 290 - 1/4"
2	180 120	Tussenelement	29	180 130	Rookkast geschilderd ø 150 4, 5 elementen
3	180 121	Voorelement	29	180 131	Rookkast geschilderd ø 180 6, 8 elementen
4	180 122	Gesiliconeerde koord ø 8	30	180 132	Reinigingsluik en gesiliconeerde koord
5	180 126	1 trekstang M 8-440 - 4 element	33	180 149	Zakje schroeven ketellichaam
5	122 623	1 trekstang M 8 - LG. 580	34	180 148	Haak voor convectieversnellers
5	180 127	1 trekstang M 8-700 - 6 element	35	120 904	Borstel lgte 770
5	180 128	1 trekstang M 8-820 - 7 element	35	123 100	Borstel lgte 1200
5	180 129	1 trekstang M 8-1000 - 8 element	36	122 666	Smeersel voor nippel (300 gr)
6	602 714	Geschilderde nippel D. 55, 22	37	126 581	Verfbus herstellingen - antraciet
7	180 123	Vertrek-/retourleiding 1"1/4 - 4, 5 element	37	126 585	Verfbus herstellingen - rood
7	180 124	Vertrek-/retourleiding 1"1/2 - 6 tot 8 element			
8	122 634	Dop - 1" 1/2			ISOLATIE
9	600 503	Reductie 1" 1/2 - 1/2"	38	180 175	Volledige isolatie ketellichaam 4 elementen
10	600 394	Huls	38	180 176	Volledige isolatie ketellichaam 5 elementen
11	120 166	Veer huls	38	180 177	Volledige isolatie ketellichaam 6 elementen
12	180 125	Aftapbuis 3/4"	38	180 178	Volledige isolatie ketellichaam 7 elementen
13	180 142	Centrale convectieversneller lgte. 375 mm - 6,7 el.	38	180 179	Volledige isolatie ketellichaam 8 elementen
13	180 145	Centrale convectieversneller lgte. 300 mm - 4, 5, 8 el.			KETELMANTEL
14	180 143	Linker convectieversneller - 4, 5, 6 element	39	180 151	Volledige ketelmantel 4 elementen
14	180 147	Linker convectieversneller - 7,8 element	39	180 152	Volledige ketelmantel 5 elementen
15	180 144	Rechter convectieversneller lgte. 375 mm - 6,7 el.	39	180 153	Volledige ketelmantel 6 elementen
15	180 146	Rechter convectieversneller lgte. 300 mm - 4, 5, 8 el.	39	180 154	Volledige ketelmantel 7 elementen
16	180 150	Geschilderde voetstukken	39	180 155	Volledige ketelmantel 8 elementen
17	180 174	Regelbaar voetje	40	180 156	Volledig zijpaneel 4 elementen
			40	180 157	Volledig zijpaneel 5 elementen
			40	180 158	Volledig zijpaneel 6 elementen
			40	180 159	Volledig zijpaneel 7 elementen
		VUURHAARDDEUR EN TOEBEHOREN	40	180 160	Volledig zijpaneel 8 elementen
20	180 133	Vuurhaarddeur 4, 5 elementen - ø 112 compleet	41	180 161	Onderste zij-doorsteek 4 elementen
20	180 137	Vuurhaarddeur 6 tot 8 elementen - ø 112 compleet	41	180 162	Onderste zij-doorsteek 5 elementen
20	180 140	Vuurhaarddeur 7-8 elementen - ø 130	41	180 163	Onderste zij-doorsteek 6 elementen
21	121 870	Gesiliconeerde koord ø 10,5	41	180 164	Onderste zij-doorsteek 7 elementen
22	180 136	Voorste isolatie vuurhaarddeur 4 tot 8 elementen	41	180 165	Onderste zij-doorsteek 8 elementen
23.1	180 135	Middenste isolatie vuurhaarddeur 4-5 elementen	42	180 171	Panneeltje brander
23.2	180 139	Isolation intermédiaire porte foyère 6 à 8 éléments	43	180 166	Volledige bovense achter-doorsteek
24.1	180 134	Isolatie vuurhaarddeur 4, 5 elementen	44	125 173	Volledig bovenpaneel 4 elementen
24.2	180 138	Gevormde isolatie vuurhaarddeur 6 tot 8 elementen	44	125 174	Volledig bovenpaneel 5 elementen
25	180 141	Geschilderde, regelbare scharnier	44	125 175	Volledig bovenpaneel 6 elementen
26	121 128	Kijkvenster + dichtingen	44	180 167	Volledig bovenpaneel 7 elementen
			44	180 168	Volledig bovenpaneel 8 elementen
			45	180 169	Achterpaneel volledig

PKR-250

Kent.	Artikelnr.	OMSCHRIJVING	Kent.	Artikelnr.	OMSCHRIJVING
46	180 170	Paneel keteldeur	88	125 409	16-polige stekker X2
47	180 172	Volledig voorpaneel	89	123 220	Kabelklem
48	180 173	Geschilderd, onderste voorpaneel	90	121 873	Contactveer voor kabelhuls
49	180 180	Zakje schroeven ketelmantel	91	180 203	Branderkabel
		STANDAARD BEDIENINGSBORD (colli DF 21/2LP)			
	125 177	Bedieningsbord 1ste. vlamgang			
50	125 178	Volledig steunstuk			
51	125 179	Electro-mechanisch voorpaneel			
53	120 888	Tweepolige Aan/Uitschakelaar			
54	120 548	Testschakelaar STB			
55	121 886	Omkeerschakelaar			
56	123 888	Zekering 6,3 ATR			
57	121 989	Zekeringhouder			
58	600 541	Veiligheidsthermostaat 110°C			
59	603 041	Regelthermostaat 30 - 90°C			
60	121 891	Regelknop + stift			
61	121 892	Platte thermometer			
62	122 277	Branderkabel			
63	180 000	Elektrische kring bedieningsbord			
64	125 410	Voeding X2			
65	125 411	Voeding X3			
	125 894	Schroeven + toebehoren bedieningsbord			
		BEDIENINGSBORD 2 traps (colli DF 22/2LP)			
70	180 197	Bedieningsbord 2te. vlamgang			
71	125 178	Steunstuk			
72	125 179	Electro-mechanisch voorpaneel			
73	122 825	Bevestigingsclips			
74	180 200	Scheidingsplaat voor kabels			
75	120 888	Tweepolige Aan / Uitschakelaar			
76	120 548	Testschakelaar STB			
77	122 306	Tweepolige schakelaar			
78	123 888	Zekering 6,3 AT			
79	121 989	Zekeringhouder (clip 4,8 x 5)			
80	120 556	Veiligheidsthermostaat 110°C			
81	123 890	Regelthermostaat 2-traps			
82	121 891	Regelknop + stift			
83	121 892	Platte thermometer G.M.			
84	180 201	Elektrische kring			
85	125 411	9-polige stekker X3			
86	125 412	9-polige stekker X4			
87	125 410	4-polige stekker X2			

27/09/04

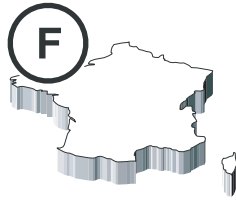






OERTLI THERMIQUE S.A.S.

www.oertli.fr



Direction des Ventes France
Z.I. de Vieux-Thann
2, avenue Josué Heilmann • B.P. 16
F-68801 Thann Cedex
03 89 37 00 84
03 89 37 32 74

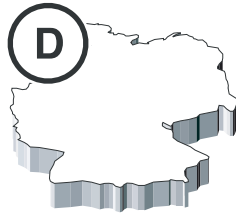
Assistance Technique

☎ 01 56 70 45 32
☎ 01 56 70 45 33
☎ 01 56 70 45 34
☎ 01 46 86 13 04

✉ assistance.technique@oertli.fr

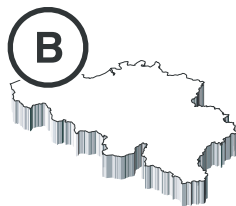
OERTLI ROHLEDER WÄRMETECHNIK GmbH

www.oertli.de



Raiffeisenstraße 3
D-71696 MÖGLINGEN
☎ 07141 24 54 0
☎ 07141 24 54 88
✉ info@oertli.de

OERTLI DISTRIBUTION BELGIQUE N.V. S.A.

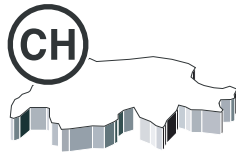


Park Ragheno
Dellingstraat 34
B-2800 MECHELEN
☎ 015 - 45 18 30
☎ 015 - 45 18 34
✉ secretary@oertli.be

OERTLI SERVICE AG

www.oertli-service.ch

Service technique
Technische Abteilung
Servizio tecnico



Bahnstraße 24
CH-8603 SCHWERZENBACH
☎ 01 806 41 41
☎ 01 806 41 00
✉ info@oertli-service.ch

VESCAL S.A. • Systèmes de chauffage

www.heizen.ch

Service commercial
Verkaufsbüro
Servizio commerciale

Z.I. de la Veyre, St-Légier
CH-1800 VEVEY 1
☎ 021 943 02 22
☎ 021 943 02 33
✉ info@vescal.ch

OERTLI THERMIQUE S.A.S.

S.A.S. au capital de 7 666 682 • 946 850 898 RCS Mulhouse



Z.I. de Vieux-Thann
2, avenue Josué Heilmann • B.P. 16
F-68801 Thann Cedex
☎ +33 3 89 37 00 84
☎ +33 3 89 37 32 74



La Société OERTLI THERMIQUE S.A.S., ayant le souci de la qualité de ses produits, cherche en permanence à les améliorer.
Elle se réserve donc le droit, à tout moment de modifier les caractéristiques indiquées dans ce document.

Technische Änderungen vorbehalten.

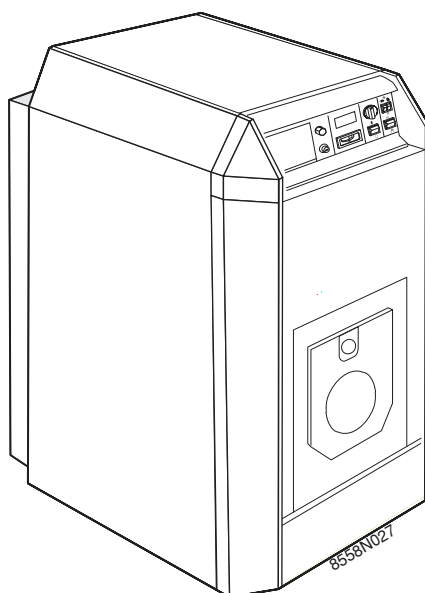
De firma OERTLI THERMIQUE S.A.S. waarborgt de kwaliteit van de producten en probeert deze steeds te verbeteren.
Zij heeft dus het recht de in dit document opgegeven kenmerken op ieder moment te wijzigen.

La società OERTLI THERMIQUE S.A.S. opera con l'obiettivo di un continuo miglioramento della qualità dei propri prodotti.
Pertanto si riserva il diritto di modificare in qualunque momento le caratteristiche riportate nel presente documento.

In the interest of customers, OERTLI THERMIQUE S.A.S. are continuously endeavouring to make improvements in product quality.
All the specifications stated in this document are therefore subject to change without notice.

MONTAGE

PKR-250



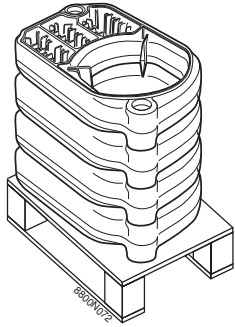
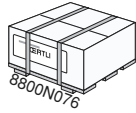
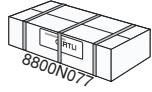
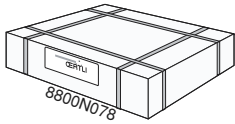
Nodige gereedschap :

- 1 kruisvormige schroevendraaier
- 1 brede platte schroevendraaier
- 1 sleutel 13, 17
- 1 hamer
- siliconelijm
- 1 montagestang JD-TE Plus,
- 1 JD-vereenvoudigde montagestang.

Verpakking :

De tabellen hieronder geven de nummers op van de colli's waaruit de te installeren ketels zijn samengesteld.

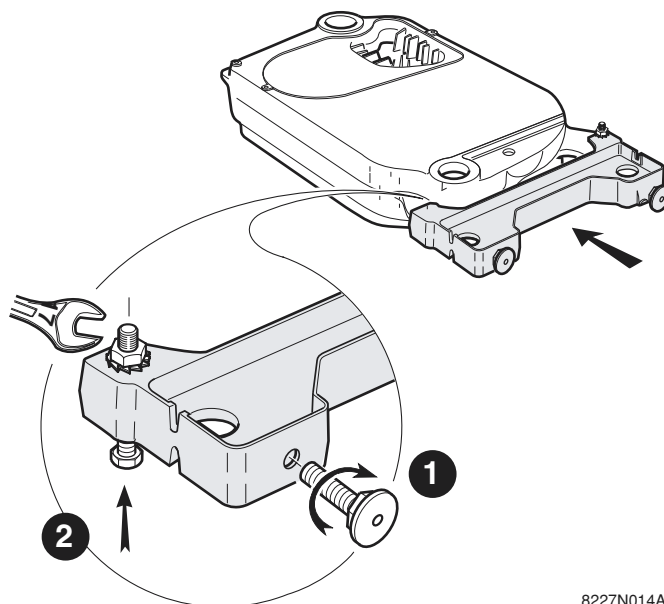
De colli's staan opgegeven in de volgorde waarin ze moeten worden geopend voor de montage.

Ketel	PKR-254	PKR-255	PKR-256	PKR-257	PKR-258	
Kellichaam los geleverd - voorelement - tussenelement - achterelement - set trekstangen - colli toebehoren	1 2 1 - DR 4	1 3 1 - DR 5	1 4 1 1 DR 6	1 5 1 1 DR 7	1 6 1 1 DR 8	
Ketellichaam gemonteerd met toebehoren	DR 24	DR 25	DR 26	DR 27	DR 28	
Bedieningsbord - 1ste vlamgang - 2ste vlamgang	DF 21	DF 21	DF 21	DF 21 ou DF 22	DF 21 ou DF 22	
Mantel	FC 14	FC 15	FC 16	FC 17	FC 18	

De mantel van eventueel bij de ketel geleverde opties wordt uitgelegd in de handleiding van de optie.

De lijst met beschikbare onderdelen is opgenomen in de prijslijst.

10 VOORBEREIDING ACHTERELEMENT

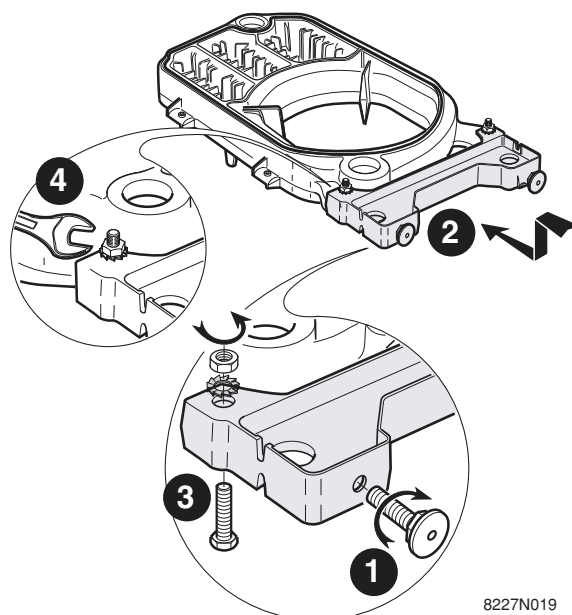


8227N014A

Montage voetstuk en regelbare voetjes op het achterelement

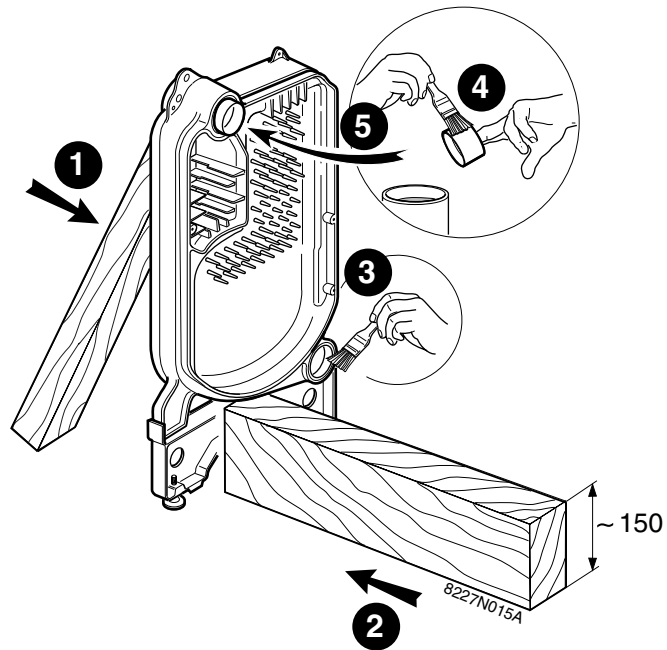
- 1 Monteer de regelbare voetjes (geleverd in het zakje schroeven van de colli met mantel) op het verhoogstuk.
- 2 Monteer het voetstuk op het achterelement, terwijl het op de grond ligt (2 schroeven HM 10 x 25 + 2 getande rondsels + 2 moeren), sleutel 17.

11 VOORBEREIDING VOORELEMENT



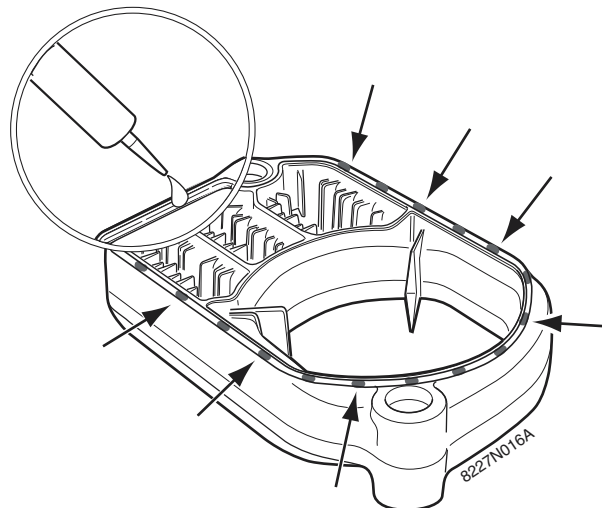
8227N019

Monteer het voetstuk op het voorelement, terwijl het op de grond ligt, met de openingsmond naar boven. Schroef eerst de regelbare voetjes vast.

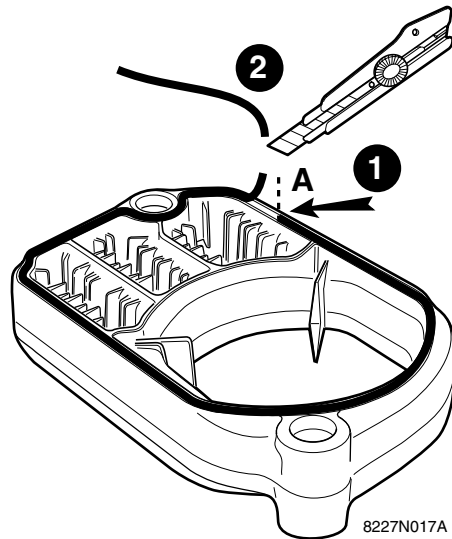


- 1 Stut het element met een houten balk.
- 2 Breng een stutelement aan van ongeveer 150 mm hoogte en met een lengte, bepaald in functie van het aantal elementen, van 320 tot 820 mm (niet bijgeleverd).
- 3 Reinig de boringen en de nippels met een verdunner.
- 4 Strijk ze in met het daartoe geleverde product.
- 5 De 2 nippels geleidelijk aan indrukken.

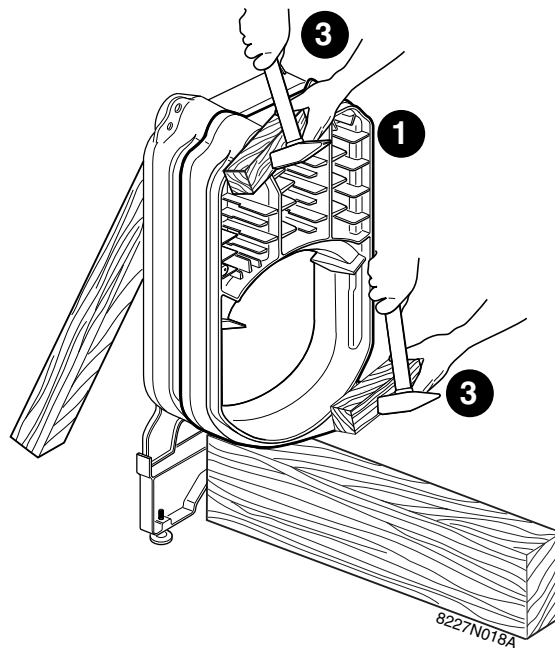
13 ASSEMBLAGE VAN DE ELEMENTEN



- De tussenelementen op de grond leggen, met de openingsmond naar boven.
- De siliconetube voorbereiden.
- Een siliconepunt aanbrengen, ongeveer elke 200 mm, in de openingsmond van de tussenelementen en van het voorelement.

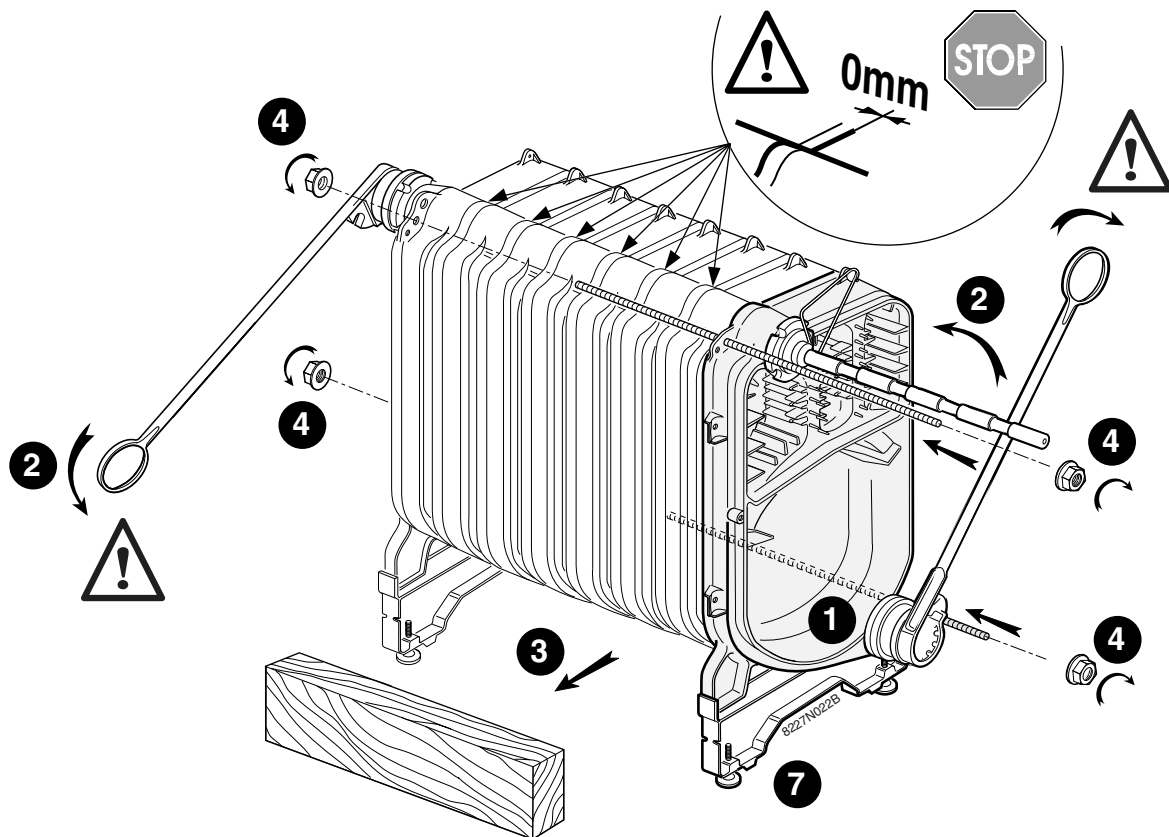


- 1 Vertrekkend van punt A, zoals op de tekening, de tussenelementen aanbrengen in de openingsmond.
- 2 Eerst de gesiliconeerde koord aanbrengen en afsnijden op de juiste lengte.



- 1 Plaats het tussenelement op de houten stut. Breng de verbindingen aan in de nippels van het achterpaneel.
- 3 Stevig aandrukken met een klein stutstuk en een hamer.

Ga op dezelfde manier te werk voor de andere tussenelementen.

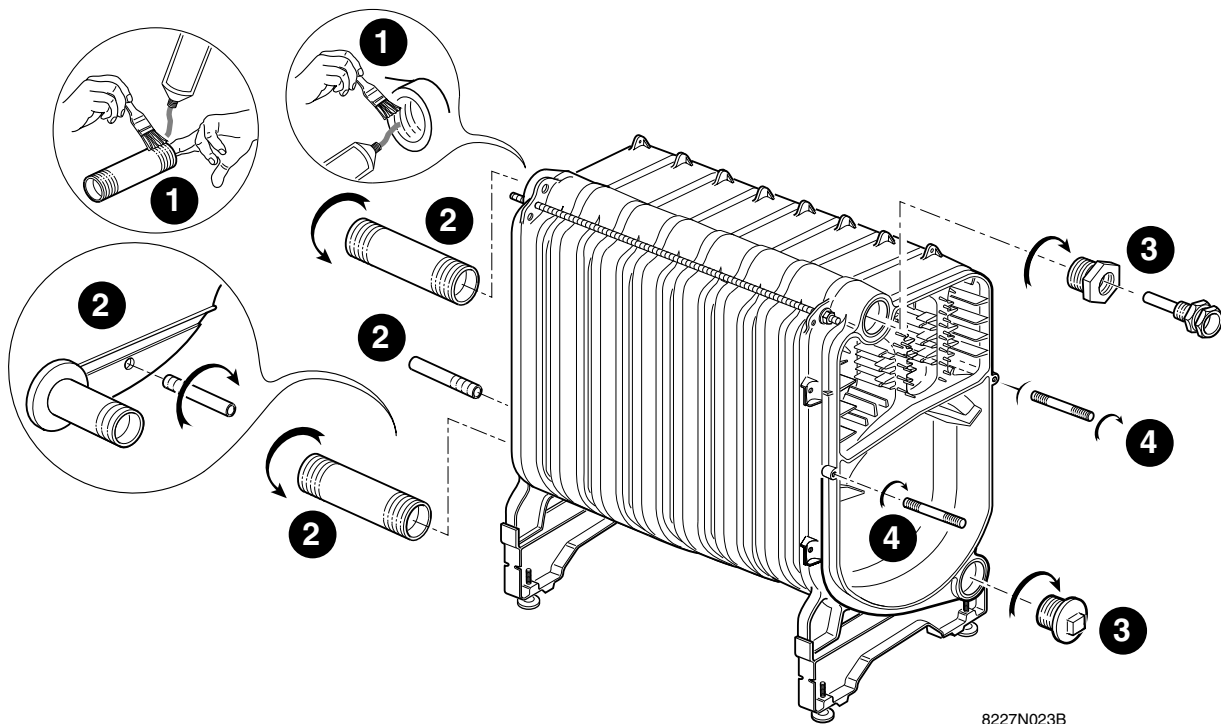


- 1 Beëindig de assemblage met het voorelement.
- 2 Breng het montagestuk aan. Geleidelijk aandrukken zodat de ondertste en ovenste verbindingen gelijktijdig worden samengevoegd.
- 3 Verwijder de houten stut.
- 4 Breng de twee trekstangen met binnendraad aan, zonder het montage-element te verwijderen en schroef de 4 geleverde moeren met voetje H8 vast.
- 5 Verwijder het teveel aan silicone.
- 6 Demonteer het montage-element.
- 7 Zet de ketel waterpas met behulp van de afstelbare pootjes.



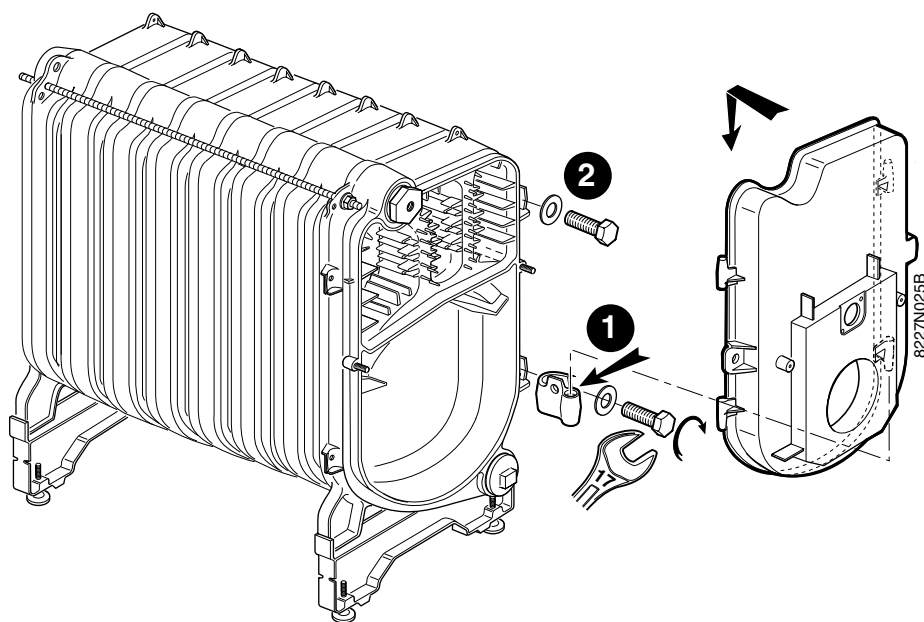
Niet forceren bij het vastdraaien!
Het geheel is goed vastgedraaid wanneer de gietijzeren elementen elkaar raken.

17 MONTAGE VERTREK, -RETOUR - EN LEEGLOOPBUIZEN



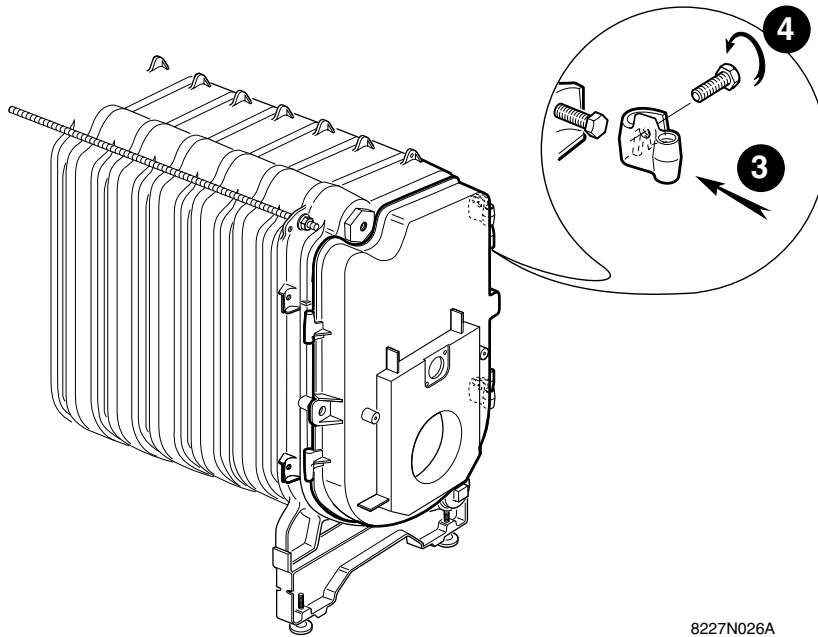
- 1 Strijk de binnen- en buitendraden van de elementen, de buizen, de doppen en de kabelhuls in met een normale dichtheidspasta (niet bijgeleverd).
- 2 Schroef de 2 vertrek- en retourbuizen alsook de aftapbuis vast op het achterelement.
- 3 Schroef de dop met binnendraad en de kabelhuls op de bovenste verbinding en de andere dop op de onderste verbinding.
- 4 Breng de 2 tapeinden M10 aan in de daartoe voorziene openingen.

18 MONTAGE VAN DE KETELDEUR, RECHTSDRAAIEND



- 1 Plaats de onderste scharnier in de onderste gleuf, houdt de scharnier tegen het voorelement en maak ze vast met 1 schroef HM 10x50 + konische, brede rondsel CL 10-20 (sleutel 17).
- 2 Bereid de andere schroef HM 10x50 + konische, brede rondsel CL 10-20 voor in de bovenste gleuf.

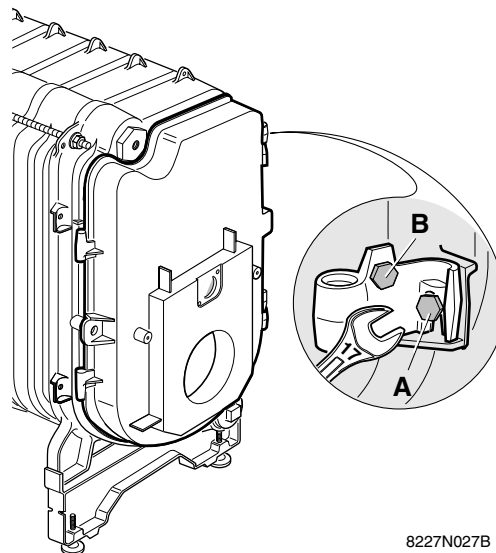
19



8227N026A

- 3 Monteer de bovenste scharnier (1 schroef H10x50).
- 4 Monteer op die scharnier de regelschroef H10x20.

20

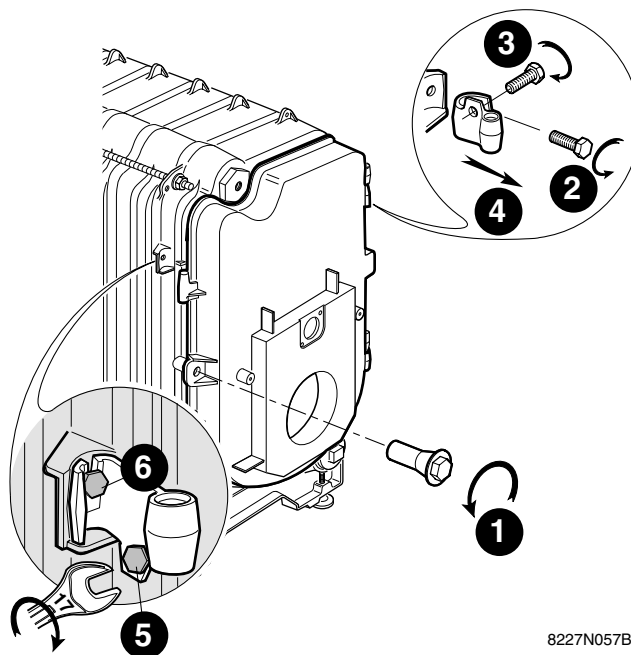


8227N027B

Stel de deur af met behulp van de bovenste scharnier :

- draai schroef **A** los,
- manipuleer schroef **B** om de goede stand van de deur te bekommen,
- draai schroef **A** vast.

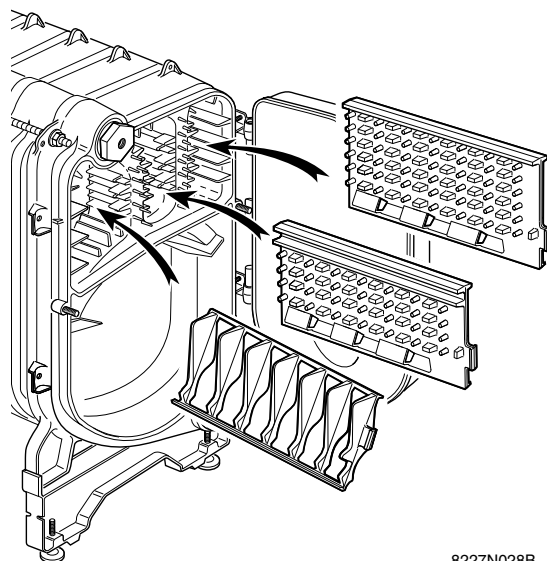
21 MONTAGE VAN DE KETELDEUR, LINKSDRAAIEND



8227N057B

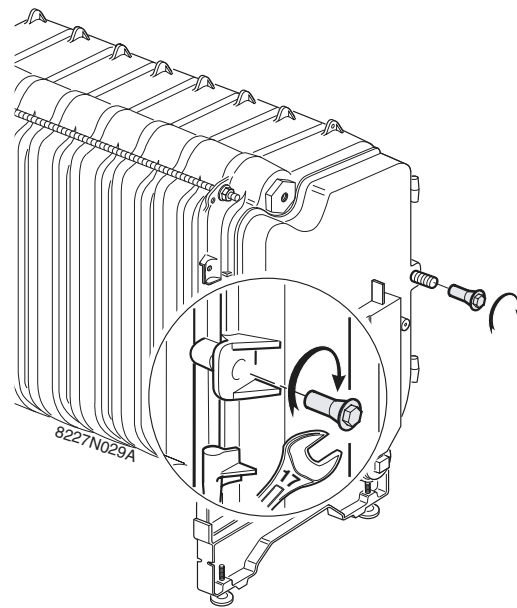
Ga op dezelfde manier te werk maar plaats de scharnieren aan de linkerzijde.

22 AANBRENGEN CONVECTIEVERSNELLERS



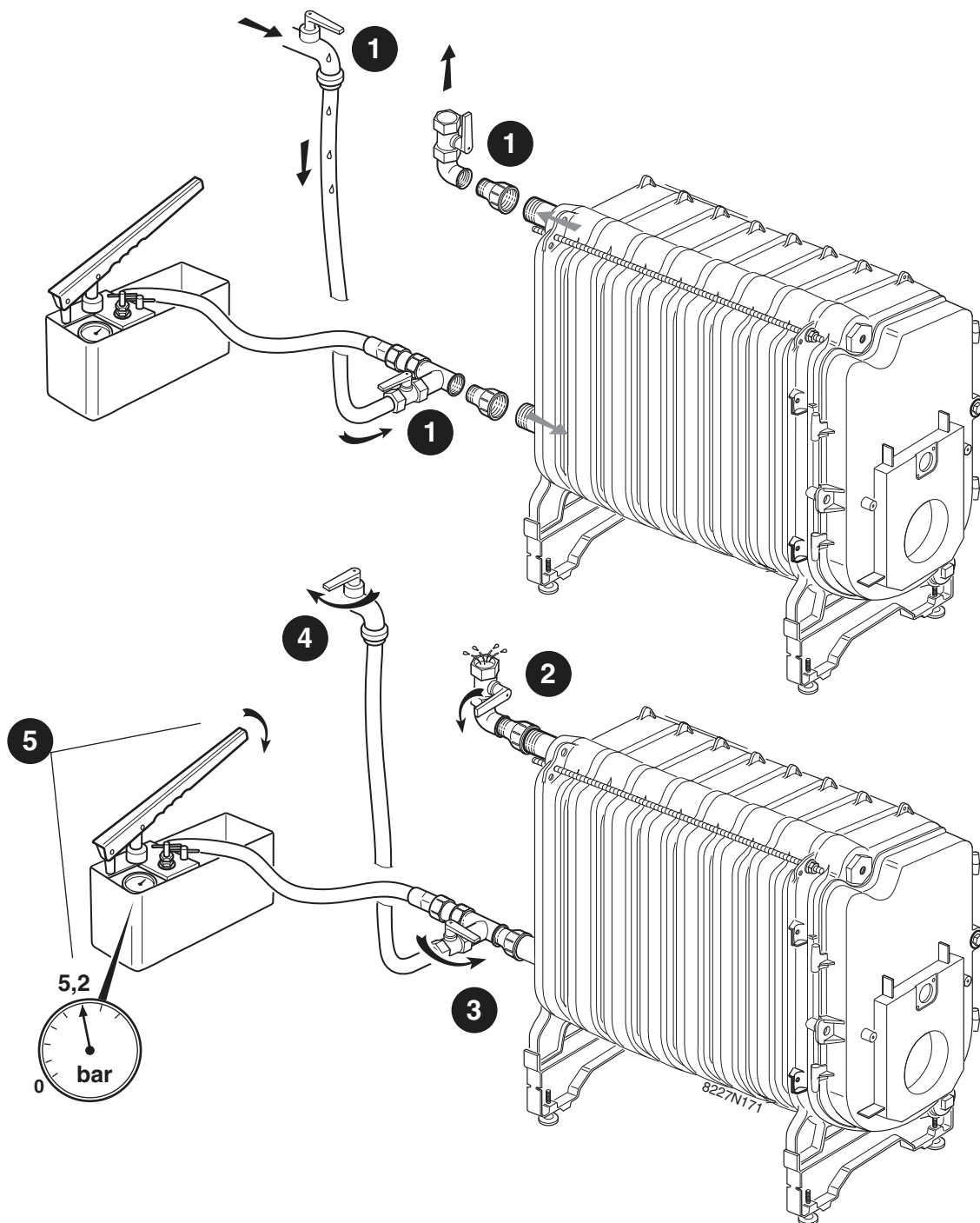
8227N028B

Open de ketel deur en plaats de convectieversnellers in de rookkanalen. Aandrukken tot op het einde.



Sluit de deur met 2 speciale moeren (sleutel 17).

24 HYDRAULISCHE PROEF



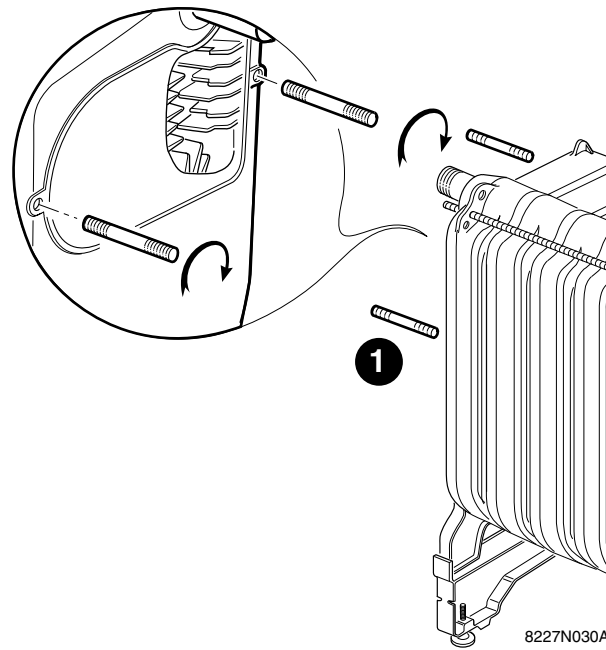
Na de montage van het ketellichaam moet de installateur een afdichtingstest van minstens 10 minuten uitvoeren bij een druk van 1,3 maal de bedrijfsdruk, ofwel minstens 5,2 bar. De test moet bij kamertemperatuur worden uitgevoerd.



Alle lucht uit het verwarmingslichaam verwijderen om te voorkomen dat dit barst.

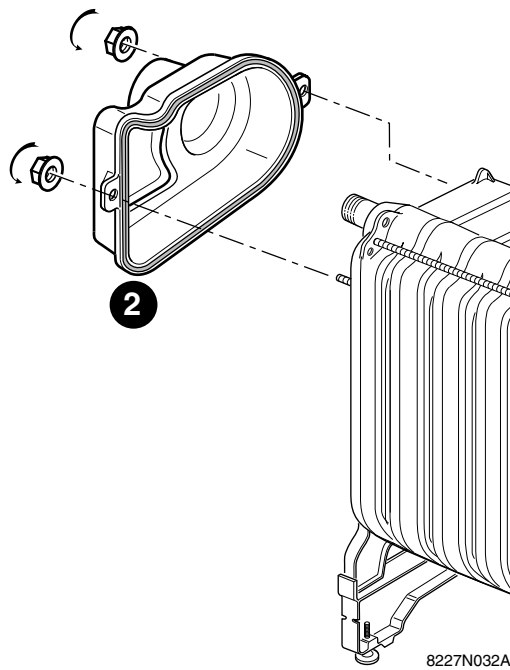
Gedurende minstens 10 minuten de druk vasthouden. Drukverlaging houdt in dat er een lek in het ketellichaam is.

25 MONTAGE ROOKGASBUIS



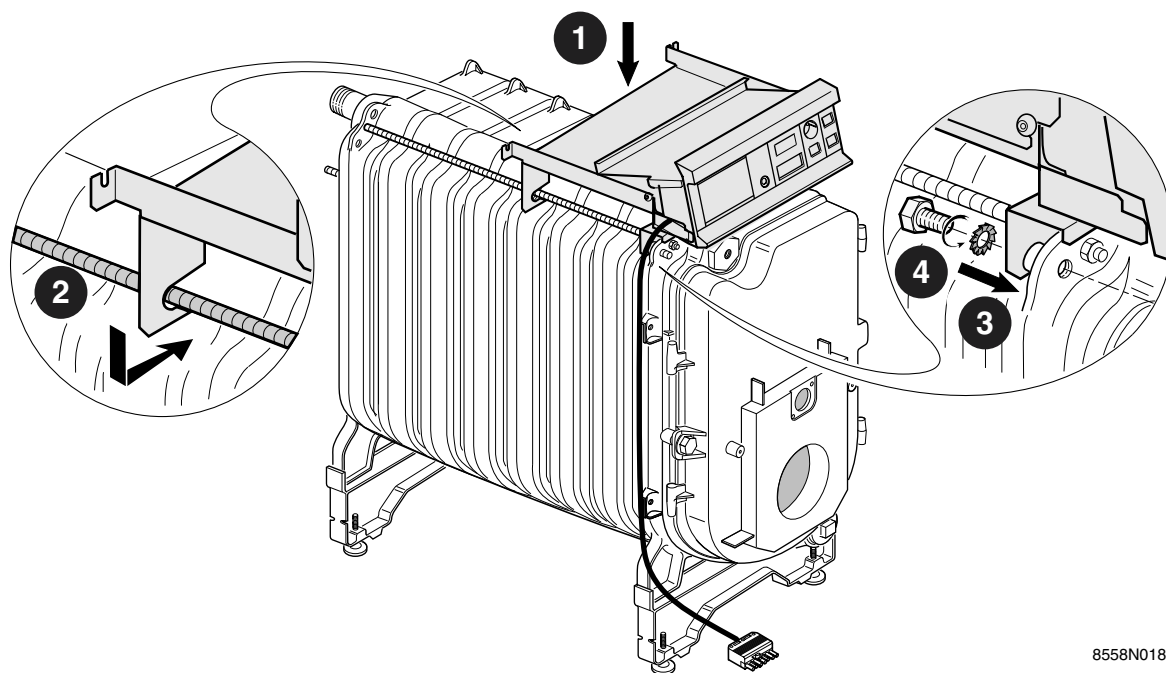
- 1** Schroef de 2 tapeinden M8 in het achterelement.

26



- 2** Monteer de schouwbus op de tapeinden en maak ze vast met 2 moeren met voetje.

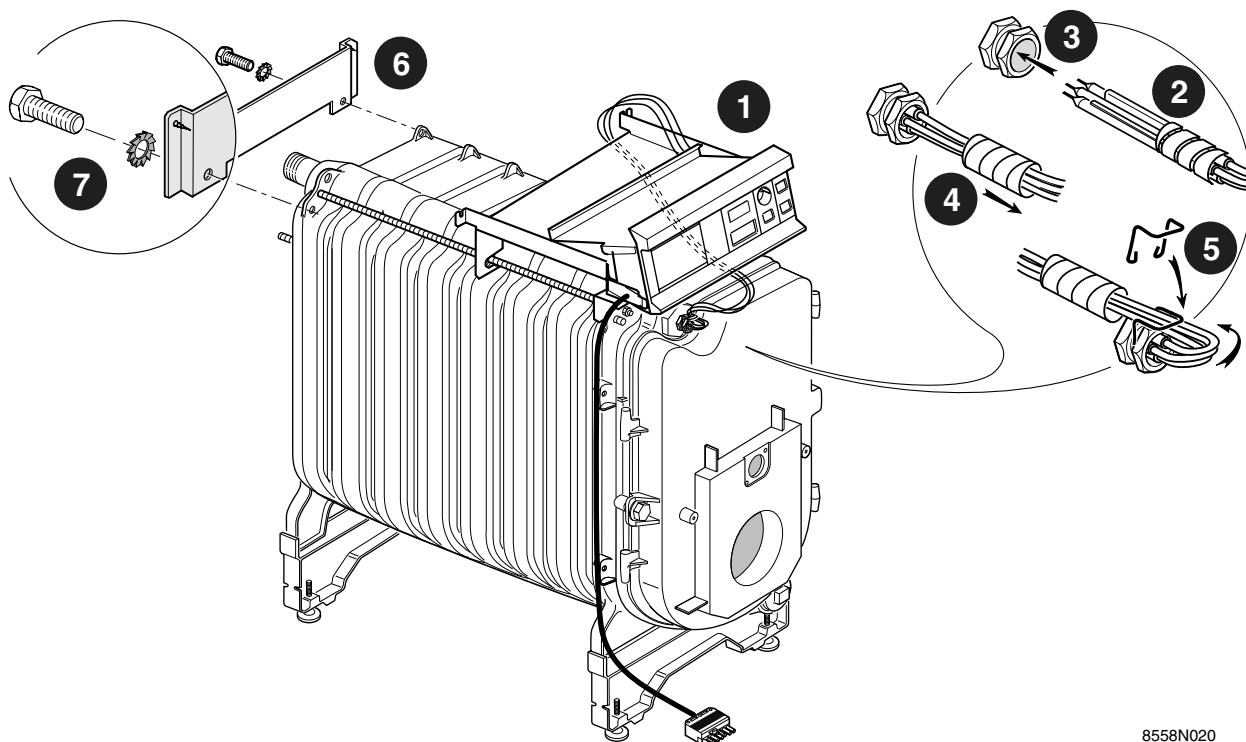
27 MONTAGE BEDIENINGSBORD



8558N018

- 1 Plaats het bedieningsbord op het ketellichaam.
- 2 Positioneer het bedieningsbord op de assembleerstang van het ketellichaam.
- 3 Breng ze tot de aanslag, achter de klemmen.
- 4 Maak het vooraan vast met 2 schroeven M8 + getande rondsels, vastgeschroefd in het gietijzer.

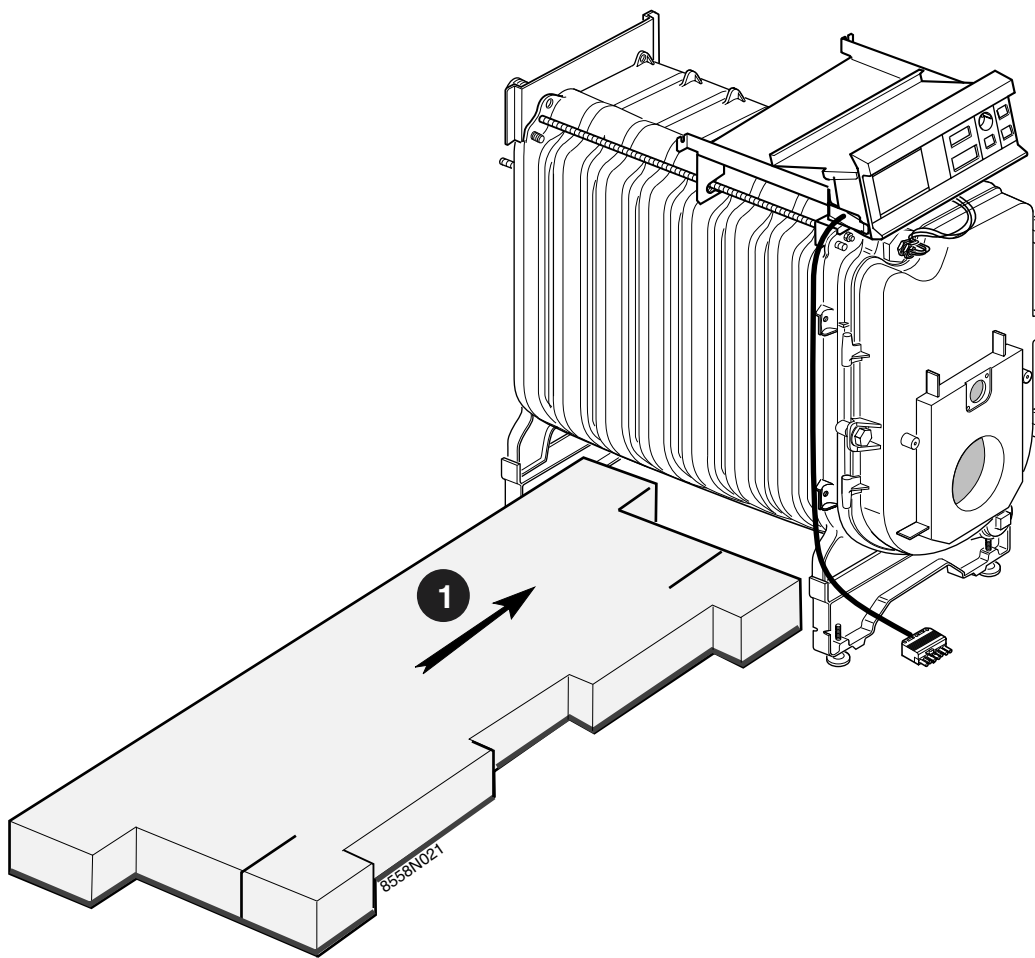
28 AANBRENGEN KABELHULZEN



8558N020

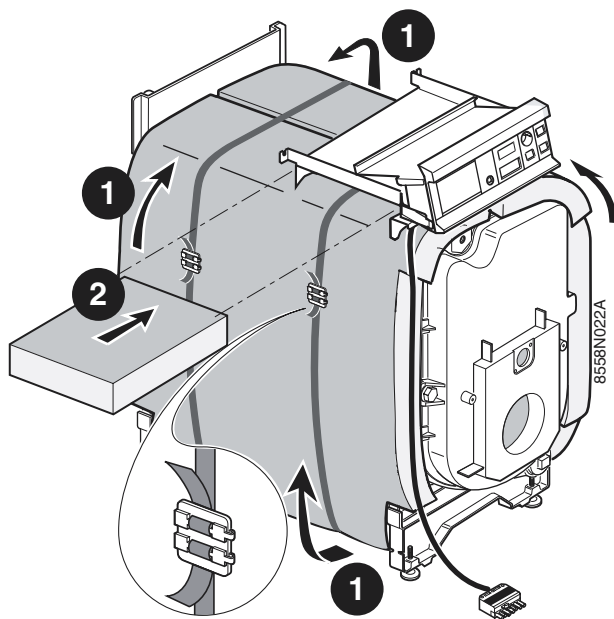
- 1 Plaats de voelkabels in de kabelhuls.
- 2 Plaats de spiraal op de voelers
- 3 Zet de voelers in de dompelbuis.
- 4 5 Houd de capillaire op hun plaats met behulp van de contactveer voor dompelbuis.
- 6 Open de collo van de ketelmantel en neem de bovenste, achter-doorsteek.
- 7 Bevestig de doorsteek op het achterelement, aan de buitenzijde van de klemmen met 2 schroeven M8 + 2 getande rondsels.

29 PLAATSEN ISOLATIE

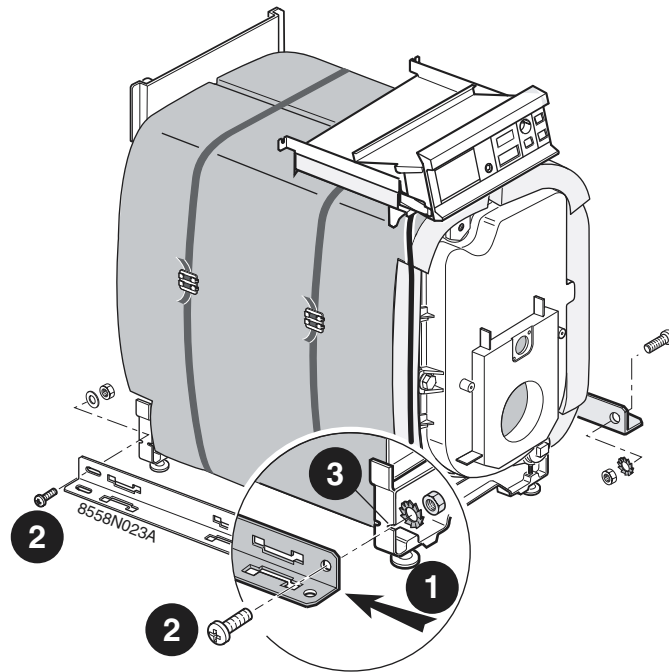


Zwarte stof naar beneden.

30 AANBRENGEN ISOLATIE

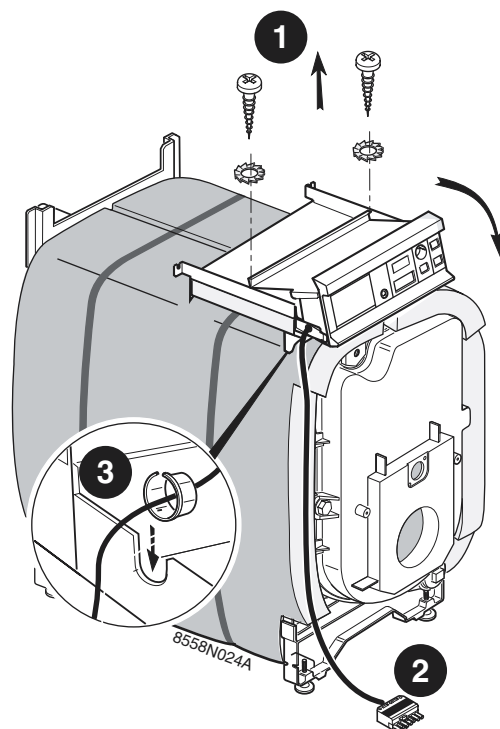


- 1 Monteer de isolatie rond het ketellichaam en maak ze daarna vast met 2 singels. Plaats een singel vooraan, onder het bedieningsbord en een singel achteraan, te midden van het overblijvende deel.
- 2 Schuif de isolatie van de onderdelenhouder onder het bedieningsbord.



- 1** Bevestig de 2 onderste zij-doorsteken (ronde opening naar de voorkant van de ketel en de langwerpige opening naar achter).
- 2** Vastmaken :
 - met 1 schroef + 1 getande rondsel + 1 moer;vooraan,
 - met 1 schroef + 1 getande rondsel LL + 1 moer;achteraan.
- 3** Breng de schroeven aan tot de aanslag in de gleuf vooraan van het verhoogstuk.

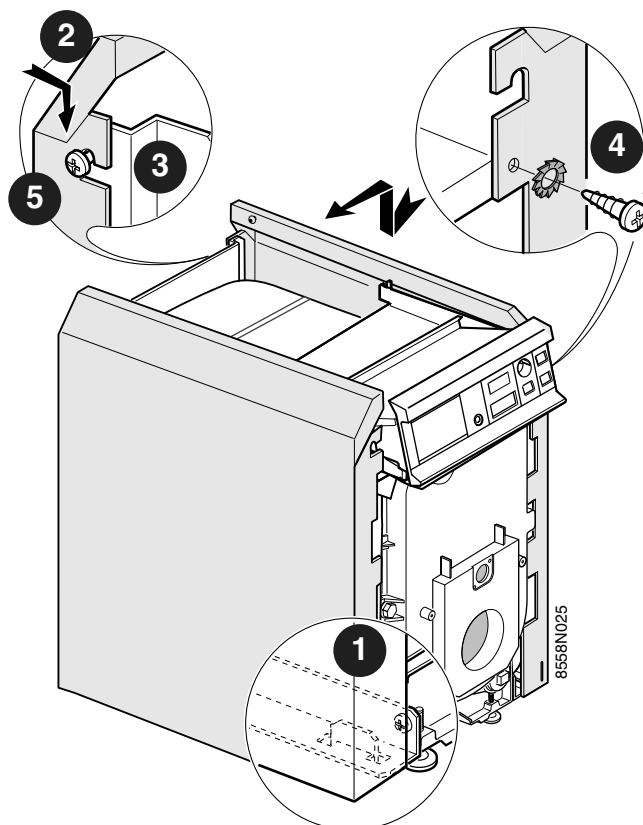
32 AANBRENGEN BRANDERKABEL



Als de kabel niet is bevestigd aan de tegenovergestelde zijde van de scharnieren van de ketel deur (conform de Europese veiligheidsnormen), ga dan als volgt te werk :

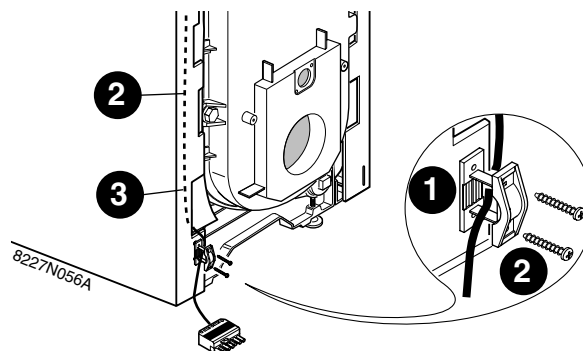
- 1 Open het bedieningsbord (2 schroeven + getande rondsels aan de achterkant).
- 2 3 Plaats de branderkabel aan de egeover gestelde zijde en geleidt deze via de buitenkant van de doorsteek.

33 MONTAGE ZIJPANELEN



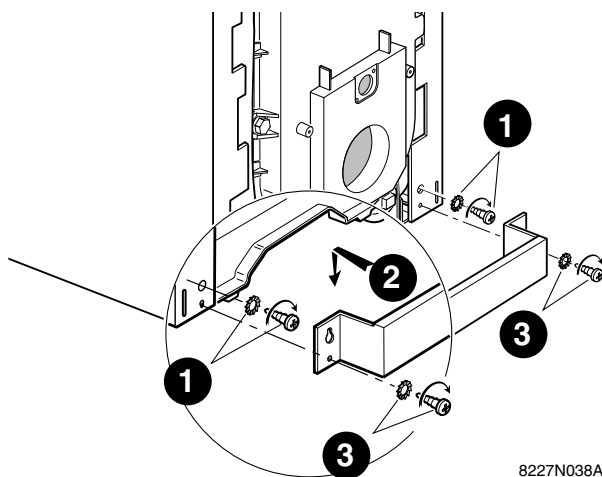
- 1 Haak ze vast, beginnend aan de onderkant, in de gleuven van de onderste doorsteken.
- 2 Duw het paneel tegen de bovenste, achterste doorsteek.
- 3 Hef het paneel een weinig op en haak het vast.
- 4 Zodra de panelen zijn vastgehaakt, ze vastmaken aan de voorkant op het bedieningsbord met 2 plaat schroeven en 2 getande rondsels.
- 5 Draai de schroeven van de achterste doorsteek vast.

34 BEVESTIGING BRANDERKABEL



- 1 Monteer de kabelklem op het zijpaneel.
- 2 Geleid de branderkabel achter het zijpaneel, naar de brander en bevestig deze met de kabelklem en 2 schroeven $\varnothing 3,5 \times 25$.
- 3 Regel de kabellengte zodat de branderkabel niet moet worden losgemaakt om de ketel deur te openen. Breng de overblijvende kabel naar de achterkant tussen de isolatie en het zijpaneel.

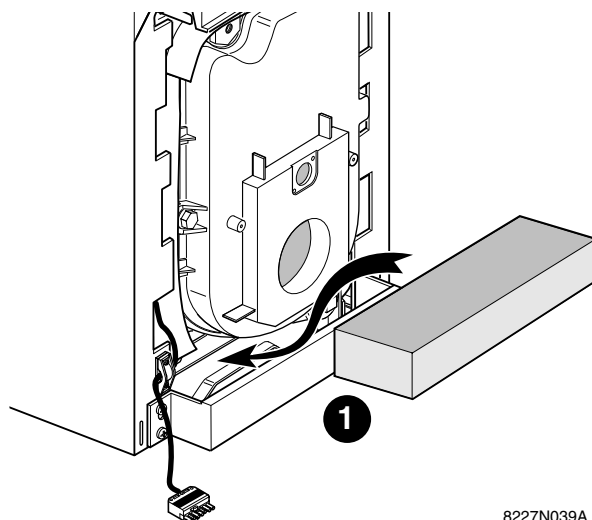
35 MONTAGE ONDERSTE VOORPANEEL



Ga als volgt te werk om het onderste voorpaneel te monteren :

- 1 Monteer vooraf de 2 plaatschroeven en getande rondsels op het linker- en rechter zijpaneel.
- 2 Schuif het onderste voorpaneel 2 op de 2 vooraf gemonteerde plaatschroeven + rondsels.
- 3 Breng 2 plaatschroeven + getande rondsels aan op het onderste gedeelte en draai daarna de 4 gemonteerde schroeven vast.

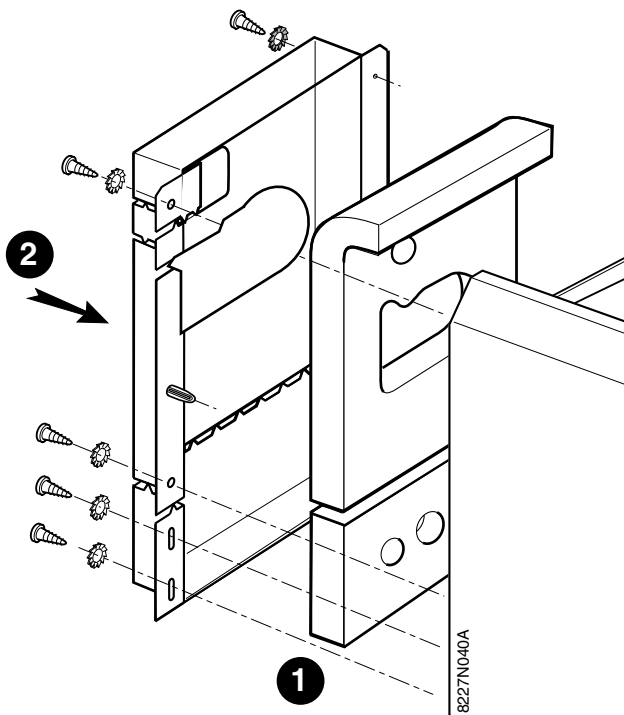
36 AANBRENGEN VAN HET ONDERSTE ISOLATIE VOORPANEEL



8227N039A

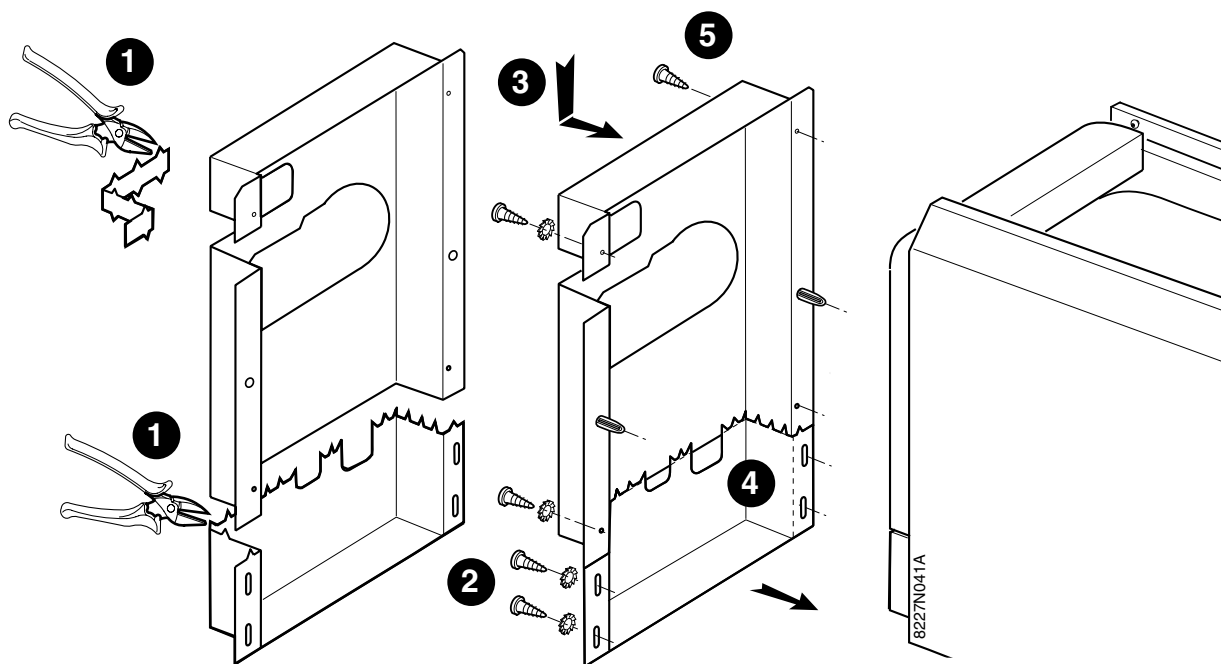
- 1 Monteer de isolatie van het onderste voorpaneel met de zwarte stof naar boven.

37 AANBRENGEN VAN DE ISOLATIE ACHTERAAN



8227N040A

- 1 Monteer de achterste onder- en bovenisolatie door deze aan de bovenkant 90° te draaien naar de ketel.
- 2 Monteer het achterpaneel (8 plaatschroeven + getande roundsels).



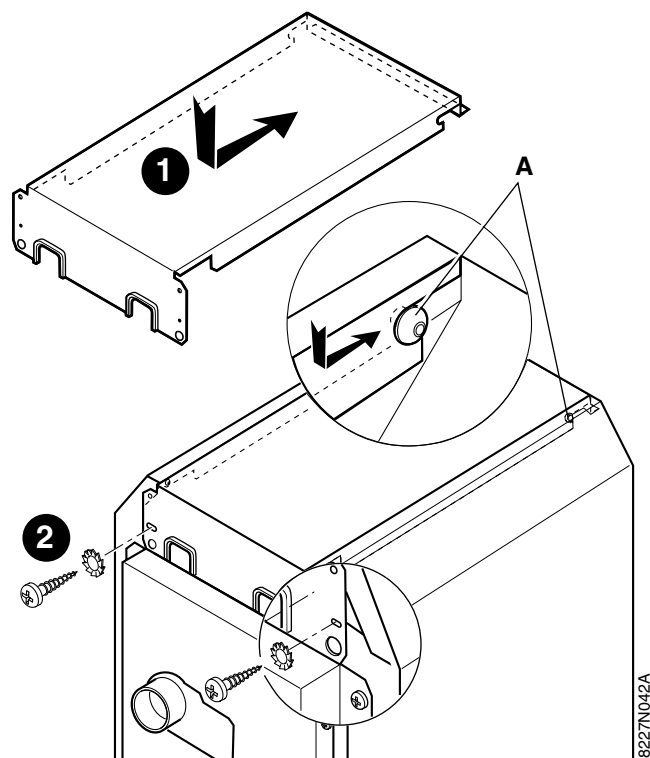
Zodra de ketel is aangesloten op de installatie, het paneel afknippen met tang volgens de vooruitgesneden inkepingen.

- 1 2 Monteer eerst het onderste gedeelte met 4 plaatschroeven + 4 getande rondsels.
- 3 Klik daarna het bovenste gedeelte vast.
- 4 Verhoog, indien nodig, het onderste gedeelte om de punten te verbergen.
- 5 Bevestig het bovenste gedeelte met 4 plaatschroeven + 4 getande rondsels.



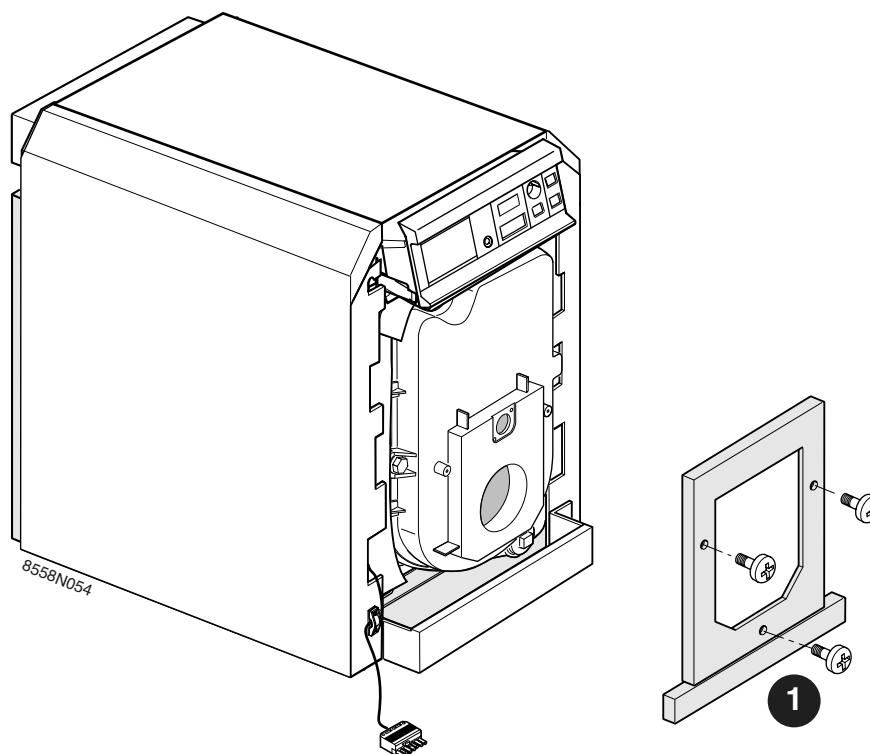
Elektrische aansluitingen :

De elektrische aansluitingen moeten worden uitgevoerd door een bekwaam vakman (zie handleiding bij het bedieningsbord).



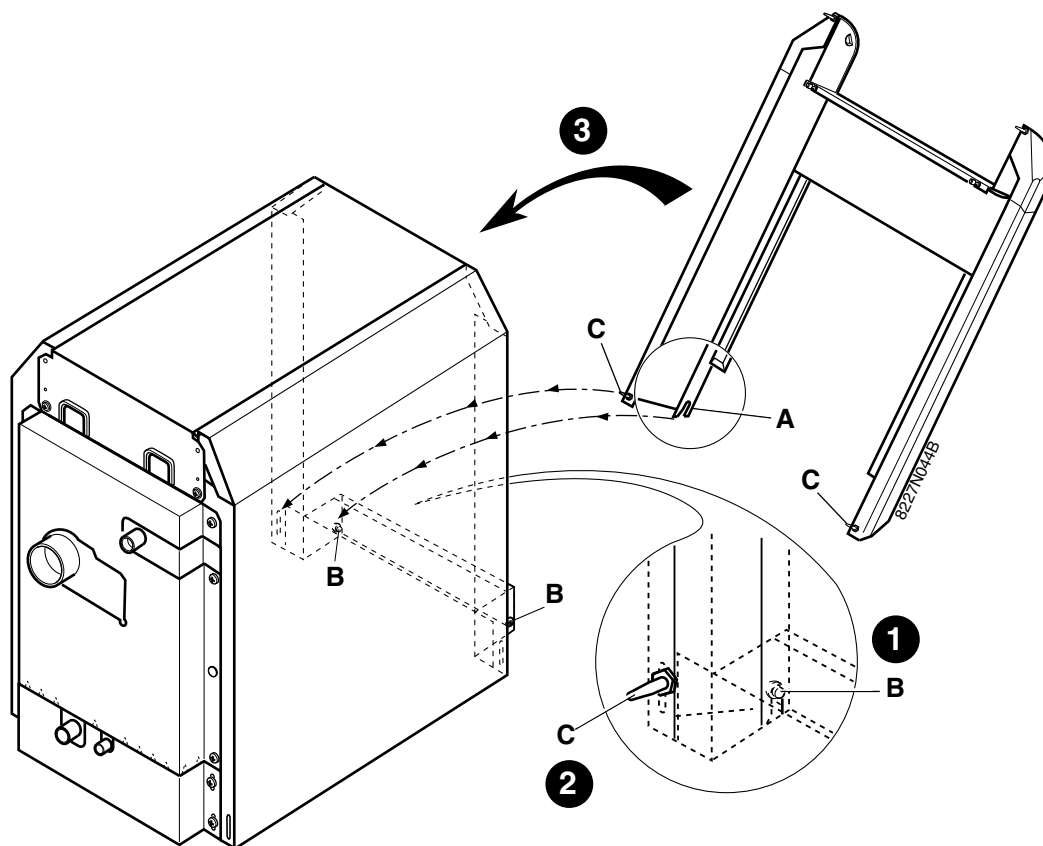
- 1 Monteer het deksel door het te plaatsen op de nippels A, aan de voor- en achterkant van het linker- en rechter zijpaneel.
- 2 Maak het vast met 4 plaatschroeven + 4 rondsels.

41 MONTAGE VAN HET PANEEL VAN DE GEÏSOLEERDE KETELDEUR



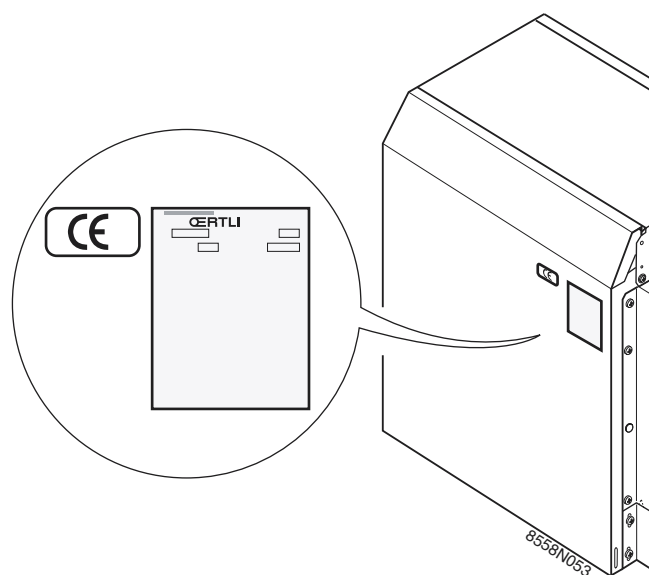
- 1 Bevestig het paneel met de daartoe voorziene 3 zwarte schroeven, met brede kop.

42 MONTAGE VOORPANEEL



- 1 Plaats de inkepingen **A** op de houders **B** van het voorste achterpaneel.
- 2 Plaats punt **C** in de centreergleuf, op het zijpaneel.
- 3 Duw op het voorpaneel om het vast te haken.

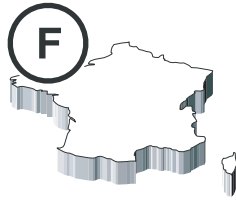
43



Kleef het kenplaatje en het CE-label (geleverd in het zakje van de handleiding) links of rechts op de ketelmantel, op een gemakkelijk bereikbare plaats.

OERTLI THERMIQUE S.A.S.

www.oertli.fr



Direction des Ventes France
Z.I. de Vieux-Thann
2, avenue Josué Heilmann • B.P. 16
F-68801 Thann Cedex
03 89 37 00 84
03 89 37 32 74

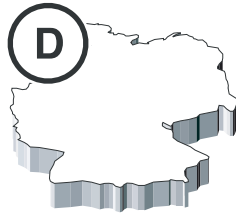
Assistance Technique

☎ 01 56 70 45 32
☎ 01 56 70 45 33
☎ 01 56 70 45 34
☎ 01 46 86 13 04

✉ assistance.technique@oertli.fr

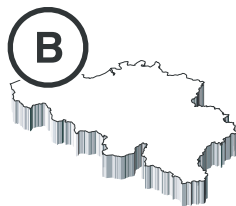
OERTLI ROHLEDER WÄRMETECHNIK GmbH

www.oertli.de



Raiffeisenstraße 3
D-71696 MÖGLINGEN
☎ 07141 24 54 0
☎ 07141 24 54 88
✉ info@oertli.de

OERTLI DISTRIBUTION BELGIQUE N.V. S.A.

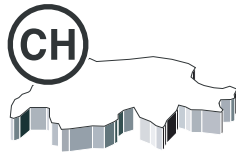


Park Ragheno
Dellingstraat 34
B-2800 MECHELEN
☎ 015 - 45 18 30
☎ 015 - 45 18 34
✉ secretary@oertli.be

OERTLI SERVICE AG

www.oertli-service.ch

Service technique
Technische Abteilung
Servizio tecnico



Bahnstraße 24
CH-8603 SCHWERZENBACH
☎ 01 806 41 41
☎ 01 806 41 00
✉ info@oertli-service.ch

VESCAL S.A. • Systèmes de chauffage

www.heizen.ch

Service commercial
Verkaufsbüro
Servizio commerciale

Z.I. de la Veyre, St-Légier
CH-1800 VEVEY 1
☎ 021 943 02 22
☎ 021 943 02 33
✉ info@vescal.ch

OERTLI THERMIQUE S.A.S.

S.A.S. au capital de 7 666 682 • 946 850 898 RCS Mulhouse



Z.I. de Vieux-Thann
2, avenue Josué Heilmann • B.P. 16
F-68801 Thann Cedex
☎ +33 3 89 37 00 84
☎ +33 3 89 37 32 74



La Société OERTLI THERMIQUE S.A.S., ayant le souci de la qualité de ses produits, cherche en permanence à les améliorer.
Elle se réserve donc le droit, à tout moment de modifier les caractéristiques indiquées dans ce document.

Technische Änderungen vorbehalten.

De firma OERTLI THERMIQUE S.A.S. waarborgt de kwaliteit van de producten en probeert deze steeds te verbeteren.
Zij heeft dus het recht de in dit document opgegeven kenmerken op ieder moment te wijzigen.

La società OERTLI THERMIQUE S.A.S. opera con l'obiettivo di un continuo miglioramento della qualità dei propri prodotti.
Pertanto si riserva il diritto di modificare in qualunque momento le caratteristiche riportate nel presente documento.

In the interest of customers, OERTLI THERMIQUE S.A.S. are continuously endeavouring to make improvements in product quality.
All the specifications stated in this document are therefore subject to change without notice.